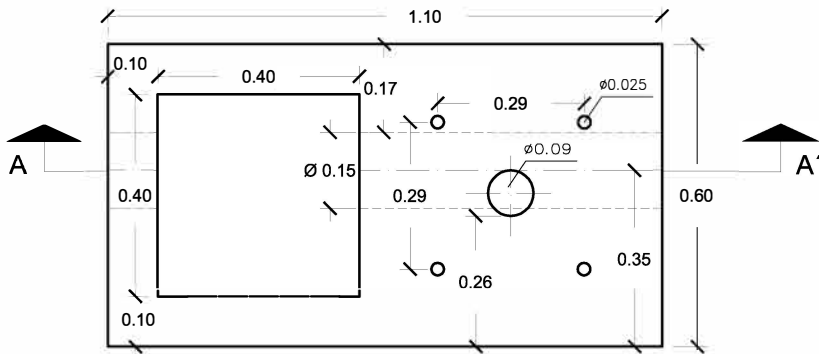


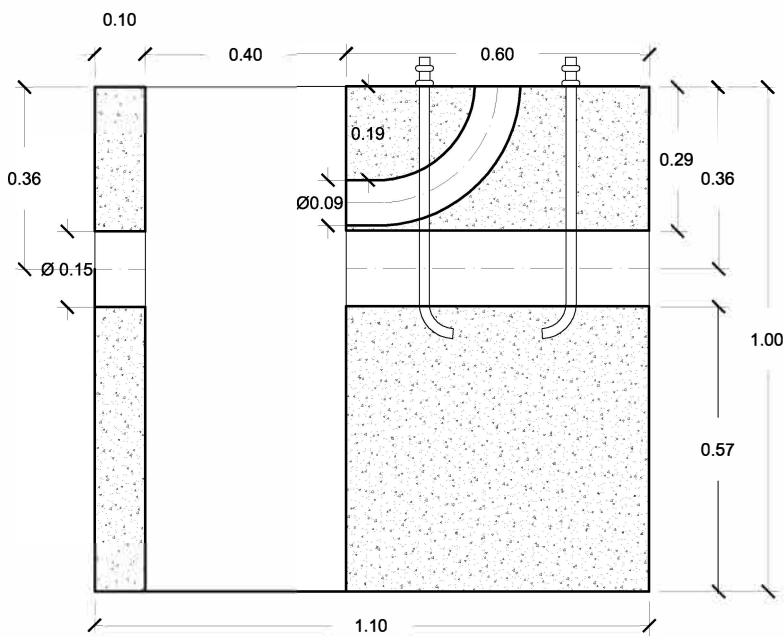
PREFADUR, S.L.

Pol. Peña Blanca, Parcela 1. 18657. Nigüelas (Granada)
Tel. 958 780 640; Fax 958 780 640

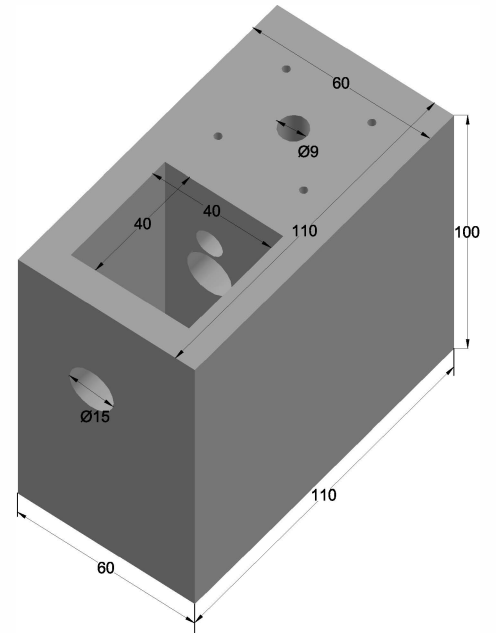
BASAMENTO PARA FAROLA 110 x 60 x 100



PLANTA



SECCION A-A'



PERSPECTIVA
cotas en cm.

ESCALA 1/15 cotas en m.

CARACTERISTICAS TÉCNICAS:

BASAMENTO PARA FAROLA	110 X 60 X 100
TIPO DE HORMIGÓN	HM-300
TIPO DE CEMENTO	CEM-I-52,5 SR
PESO (kg/ Unidad)	1.140 kg