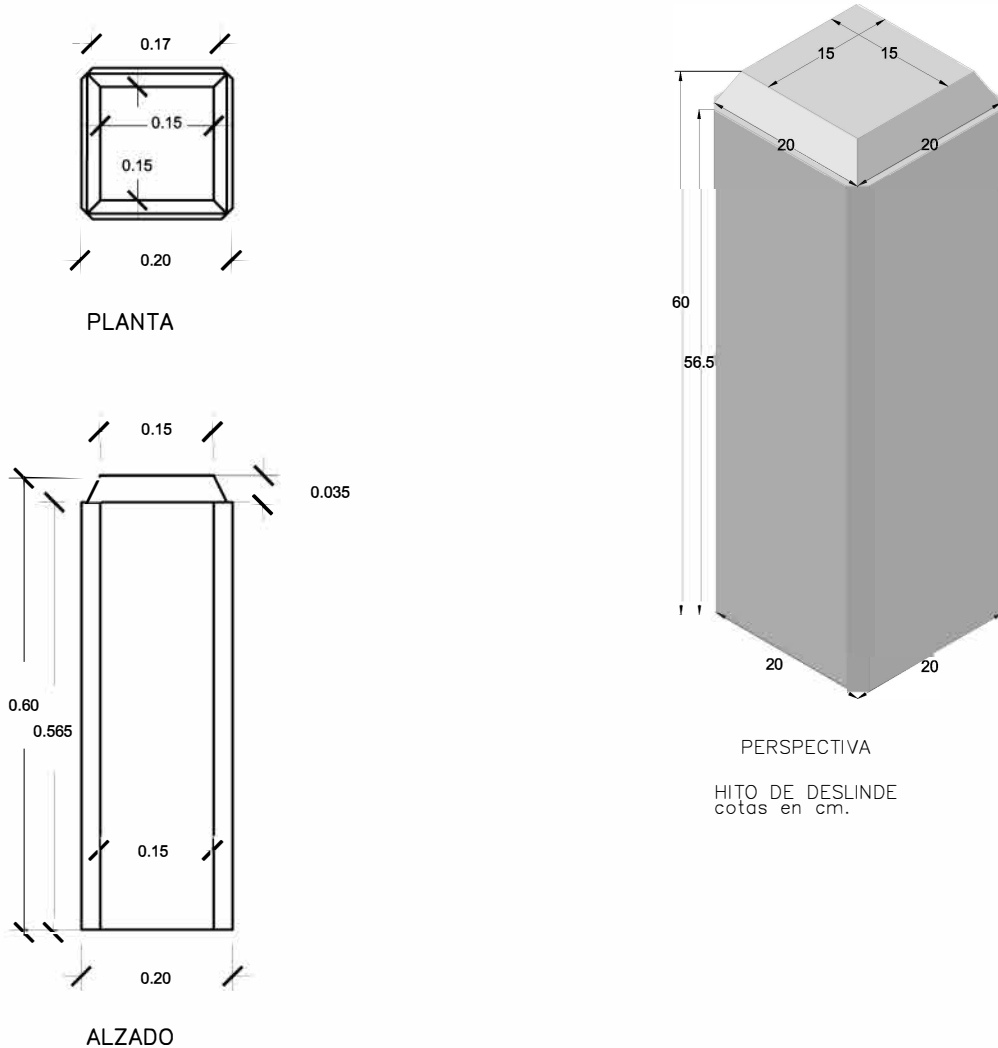


PREFADUR, S.L.

Pol. Peña Blanca, Parcela 1. 18657. Nigüelas (Granada)
Tel. 958 780 640; Fax 958 780 640

HITO DE DESLINDE 20 x 20 x 60 LONGITUD



ESCALA 1/10 cotas en m.

CARACTERÍSTICAS TÉCNICAS:

HITO DE DESLINDE	20 x 20 X 60 LONGITUD
TIPO DE HORMIGÓN	HM-300
TIPO DE CEMENTO	CEM-I-52,5 R
PESO (kg/ Unidad)	55 kg
24 UD PALET	