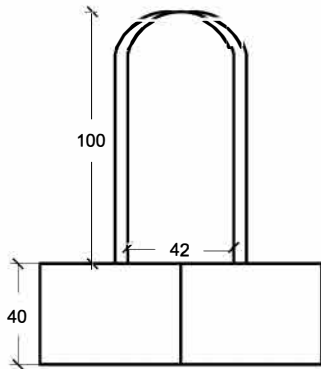


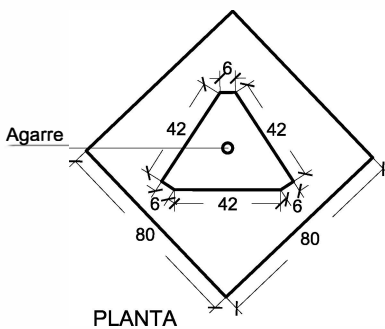
PREFADUR, S.L.

Pol. Peña Blanca, Parcela 1. 18657. Nigüelas (Granada)
Tel. 958 780 640; Fax 958 780 640

HITO KILOMETRICO

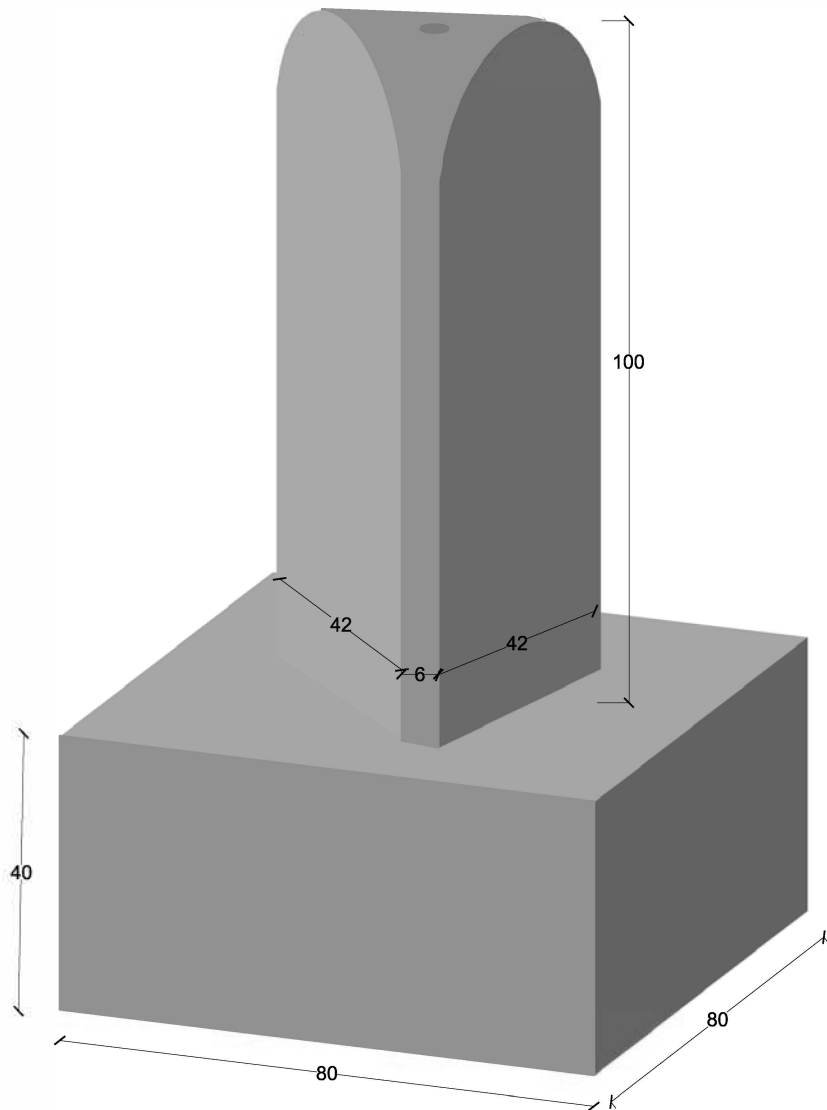


VISTA



PLANTA

ESCALA 1/30 cotas en cm.



PERSPECTIVA
cotas en cm.

CARACTERÍSTICAS TÉCNICAS:

HITO KILOMETRICO	80 x 80 x 40 x 100
TIPO DE HORMIGÓN	HM 300
TIPO DE CEMENTO	CEM-I-52,5 SR
PESO (kg/ Unidad)	930 kg