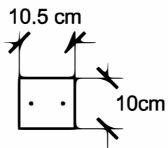


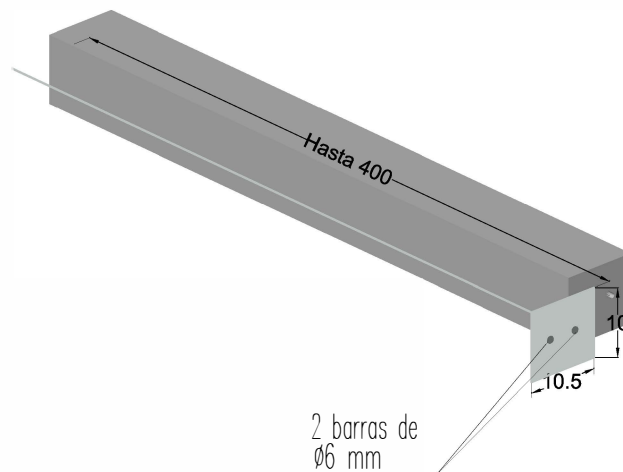
# PREFADUR, S.L.

Pol. Peña Blanca, Parcela 1. 18657. Nigüelas (Granada)  
Tel. 958 780 640; Fax 958 780 640

DINTELES desde 100 cm. hasta 400 cm.  
10.5 X 10 cm.



SECCION



PERSPECTIVA  
cotas en cm.

NOTAS: DEPENDIENDO DE LA LONGITUD, LLEVARÁ DIFERENTE  $\phi$  ACERO CORRUGADO  
LONGITUDES DESDE 1.00 METRO HASTA 4.00 METROS

## CARACTERISTICAS TÉCNICAS:

DINTELES DESDE 100 CM. A 400 CM DE LONGITUD	10.5 x 10 CM.
TIPO DE HORMIGÓN	HA-300
TIPO DE CEMENTO	CEM-I-52,5 SR
ARMADURA	2 BARRAS CORRUGADAS DE ACERO $\phi$ 6mm B-500-SD
PESO ml.	25 kg.