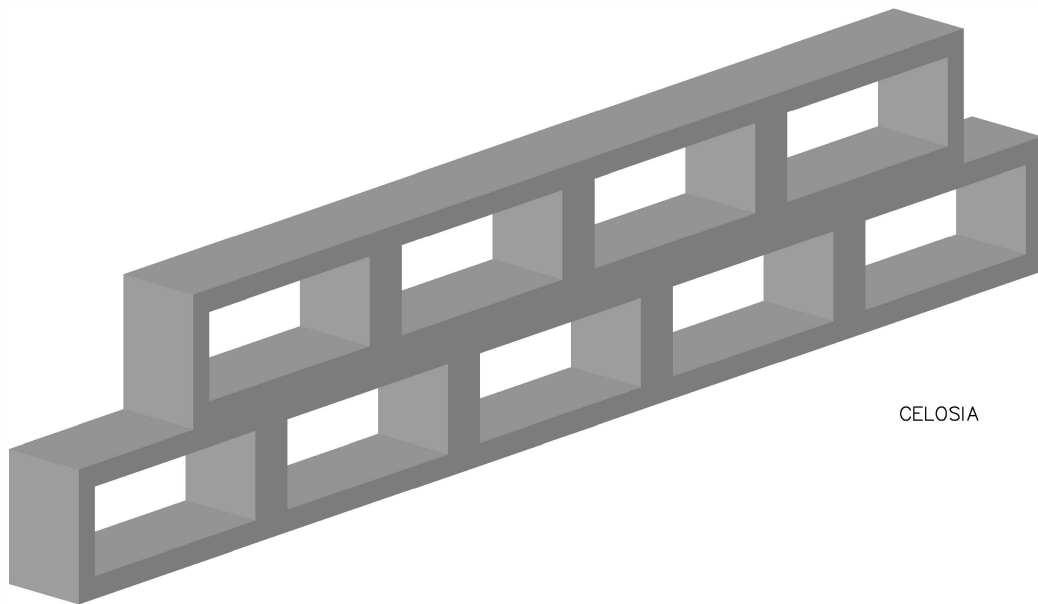
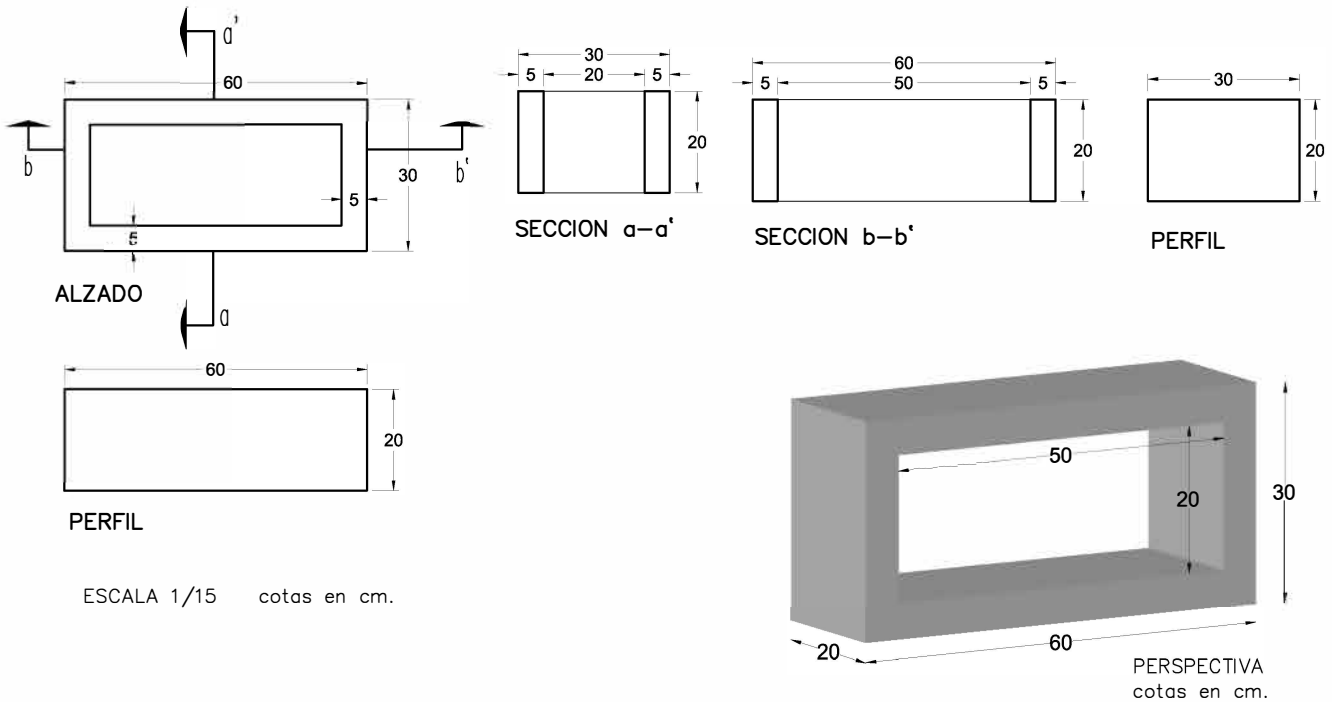


PREFADUR, S.L.

Pol. Peña Blanca, Parcela 1. 18657. Nigüelas (Granada)
Tel. 958 780 640; Fax 958 780 640

CELOSIA DE HORMIGÓN 60 x 30 x 20 cm.



CARACTERISTICAS TÉCNICAS:

CELOSIA DE HORMIGÓN	60 x 30 x 20 cm.
TIPO DE HORMIGÓN	HM-300
TIPO DE CEMENTO	CEM-I-52,5 SR
PESO (kg/ Unidad)	40 Kg.