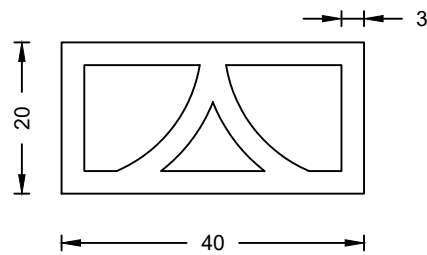


PREFADUR, S.L.

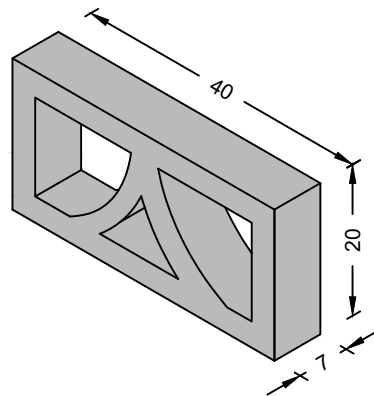
Pol. Peña Blanca, Parcela 1. 18657. Nigüelas (Granada)
Tel. 958 780 640; Fax 958 780 640

CELOSÍA 40X20X7



ALZADO

ESCALA 1/10 cotas en cm



PERSPECTIVA

Cotas en cm

CARACTERÍSTICAS TÉCNICAS

CELOSÍA 40X20X7	40X20X7
TIPO DE HORMIGÓN	HM-30/S/12/IIa
TIPO DE CEMENTO	CEM I 52,5 R
PESO (Kg / Unidad)	7.4 Kg