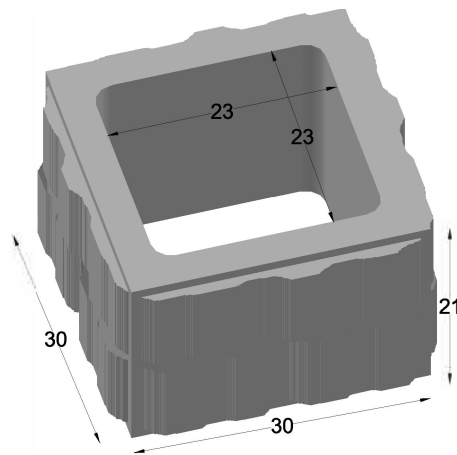
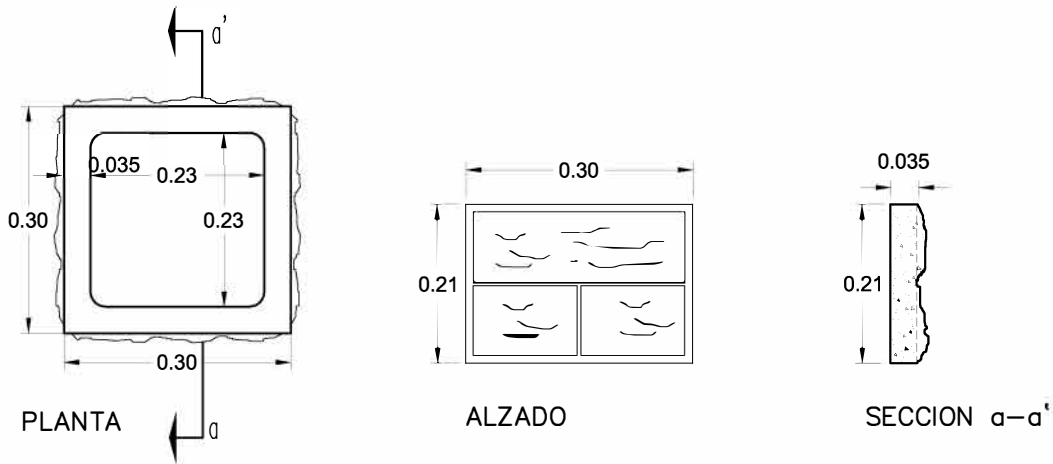


PREFADUR, S.L.

Pol. Peña Blanca, Parcela 1. 18657. Nigüelas (Granada)
Tel. 958 780 640; Fax 958 780 640

CELOSIA CUADRADA DE HORMIGÓN RUGOSA 30 x 30 x 21 cm.



PERSPECTIVA
cotas en cm.

ESCALA 1/10 cotas en m.

CARACTERISTICAS TÉCNICAS:

CELOSIA CUADRADA DE HORMIGÓN RUGOSA	30 x 30 x 21 cm.
TIPO DE HORMIGÓN	HM-300
TIPO DE CEMENTO	CEM-I-52,5 SR
PESO (kg/ Unidad)	20 Kg.