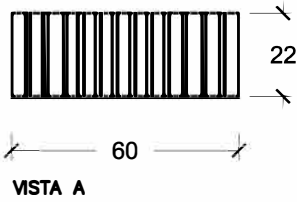
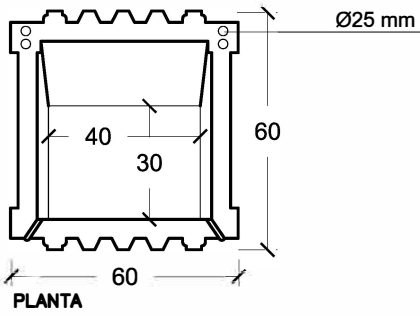


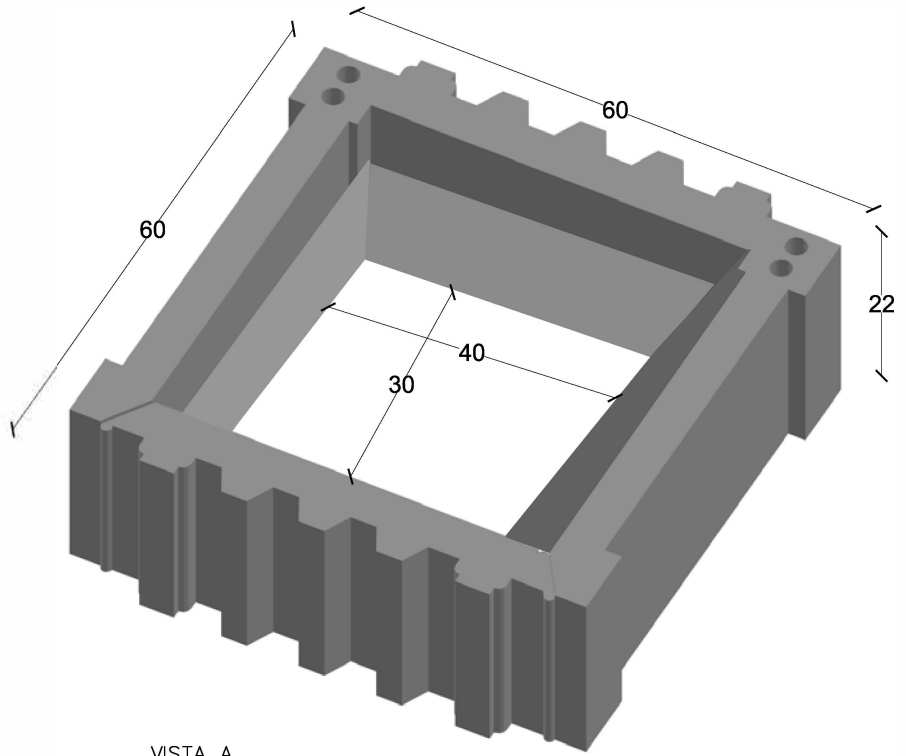
PREFADUR, S.L.

Pol. Peña Blanca, Parcela 1. 18657. Nigüelas (Granada)
Tel. 958 780 640; Fax 958 780 640

BLOQUE DE MURO
60 x 60 x 22



Escala 1/20 cotas en cm.



VISTA A

PERSPECTIVA
cotas en cm.



CARACTERISTICAS TÉCNICAS:

BLOQUE DE MURO	60 x 60 x 22
TIPO DE HORMIGÓN	HM-300
TIPO DE CEMENTO	CEM-I-52,5 SR
PESO (kg/ Unidad)	82 kg