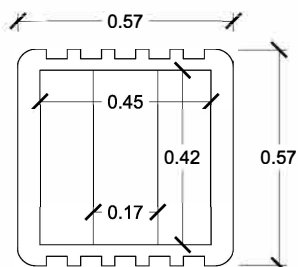


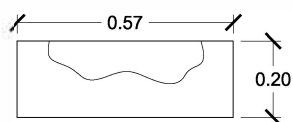
PREFADUR, S.L.

Pol. Peña Blanca, Parcela 1. 18657. Nigüelas (Granada)
Tel. 958 780 640; Fax 958 780 640

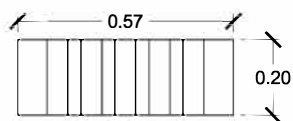
BLOQUE DE MURO 57 x 57 x 20



PLANTA

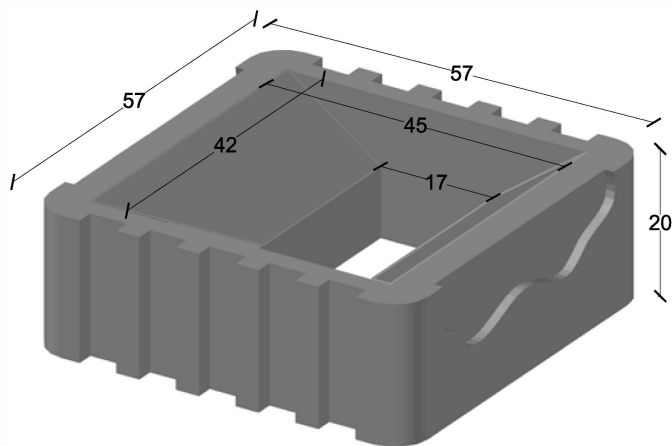


ALZADO

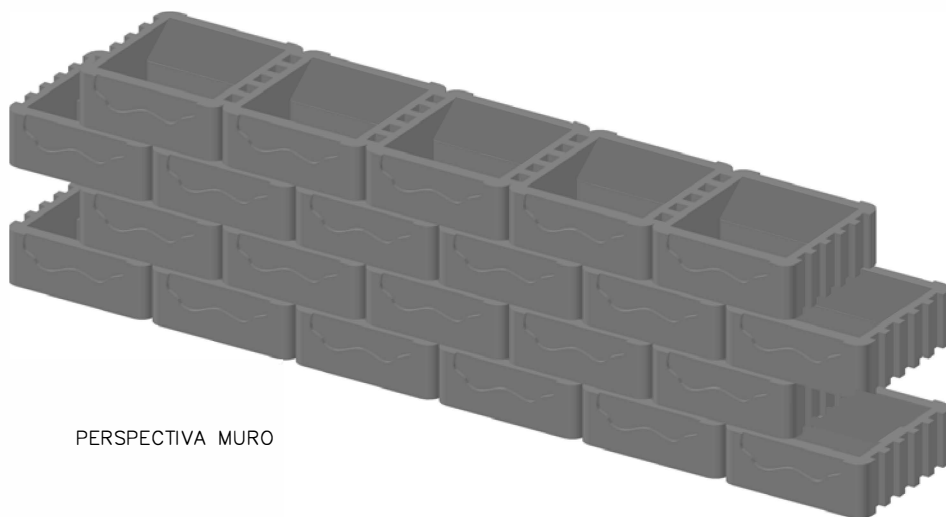


LATERAL

ESCALA 1/20 cotas en m.



PERSPECTIVA BLOQUE cotas en cm.



PERSPECTIVA MURO

CARACTERISTICAS TÉCNICAS:

BLOQUE DE MURO	57 x 57 x 20
TIPO DE HORMIGÓN	HM-300
TIPO DE CEMENTO	CEM-I-52,5 R
PESO (kg/ Unidad)	70 kg