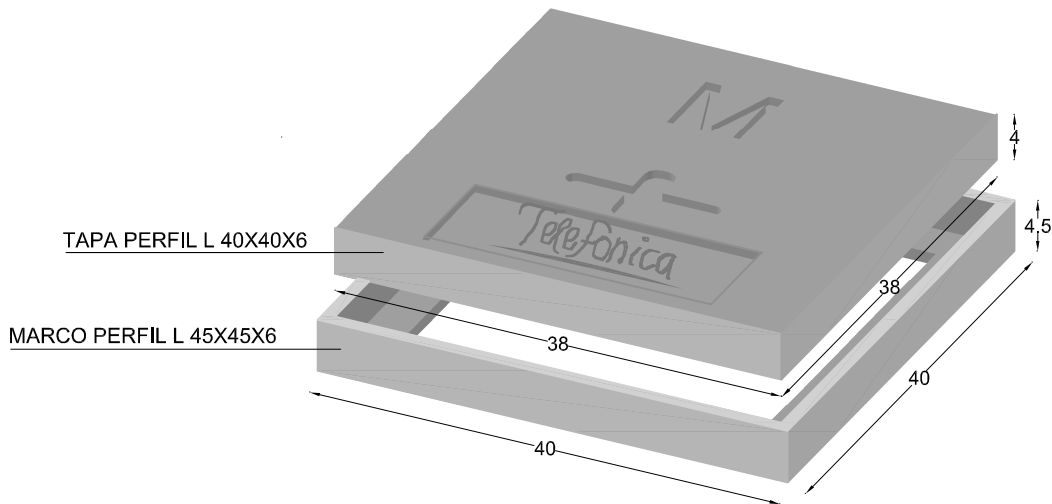
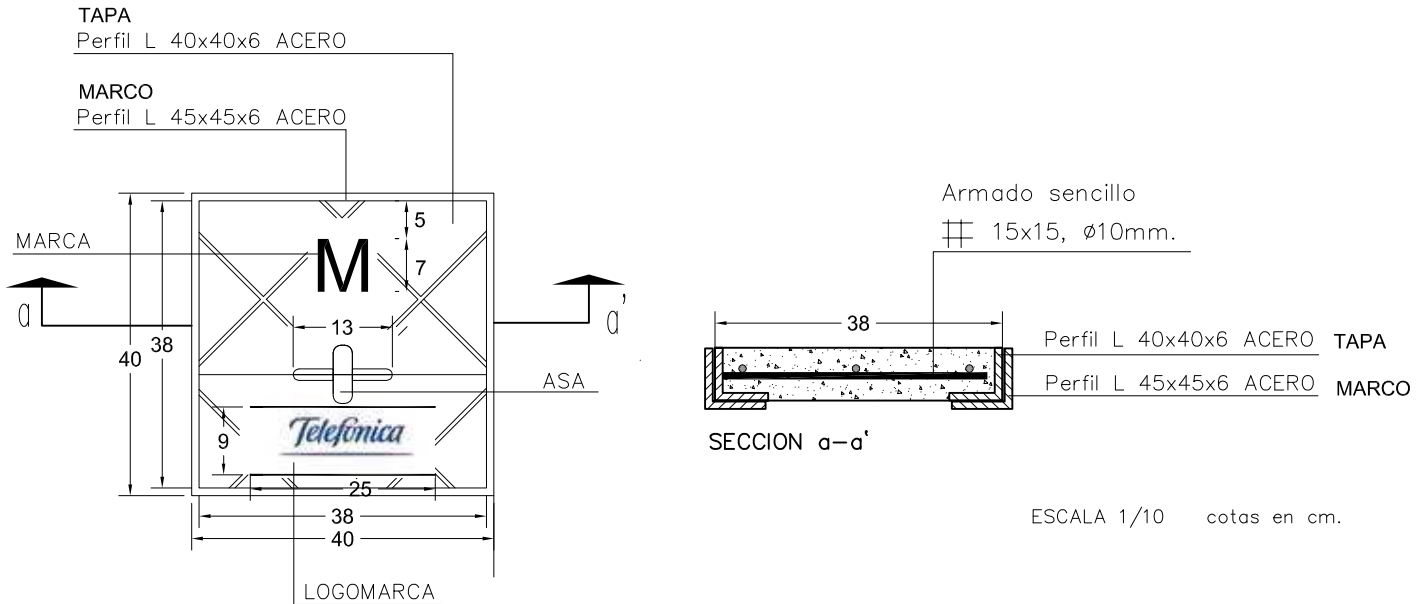


# PREFADUR, S.L.

Pol. Peña Blanca, Parcela 1. 18657. Nigüelas (Granada)  
Tel. 958 780 640; Fax 958 780 640

TAPA PARA ARQUETAS DE TELECOMUNICACIONES  
DE HORMIGÓN MARCA M  
40 x 40



## CARACTERISTICAS TÉCNICAS:

TAPA ARQ. TELECOMUNIAIONES TIPO M	40 X 40
TIPO DE HORMIGÓN	HA-30
TIPO DE CEMENTO	CEM-I-52,5 SR
PESO (kg/ Unidad) TAPA DE H.	14,50 Kg.
ARMADURA SENCILLA	# 15x15, ø10 mm.