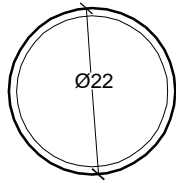


# PREFADUR, S.L.

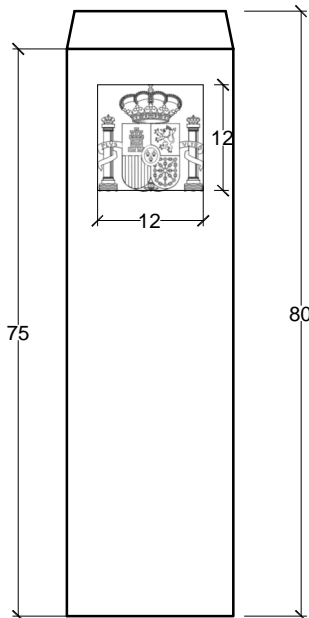
Pol. Peña Blanca, Parcela 1. 18657. Nigüelas (Granada)  
Tel. 958 780 640; Fax 958 780 640

## HITO DESLINDE MODELO MINISTERIO DE FOMENTO

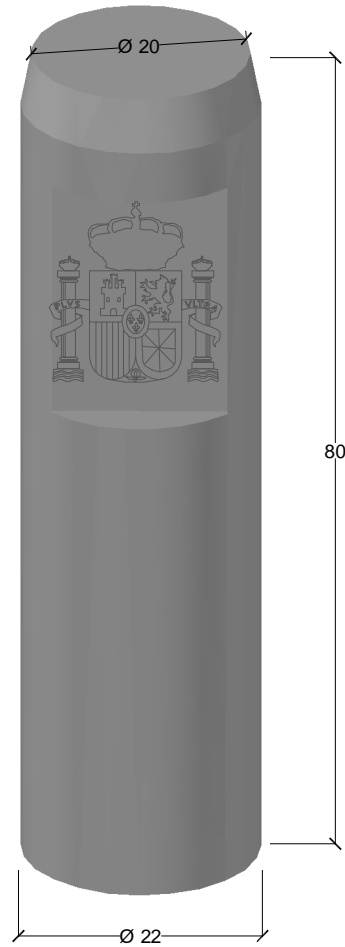
Ø 22 x 80 LONGITUD



PLANTA



ALZADO



HITO DESLINDE 22x80

ESCALA 1/10 cotas en cm.

### CARACTERÍSTICAS TÉCNICAS:

HITO DESLINDE MODELO MINISTERIO DE FOMENTO	Ø22 x 80 LONGITUD
TIPO DE HORMIGÓN	HM-300
TIPO DE CEMENTO	CEM-I-52,5 R
PESO (kg/ Unidad)	76 kg