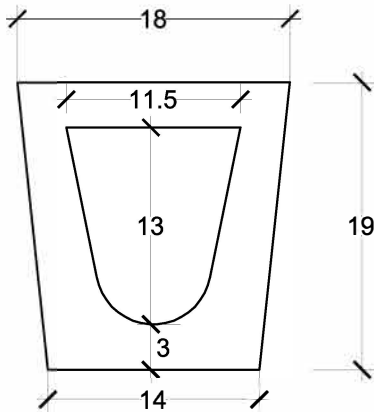


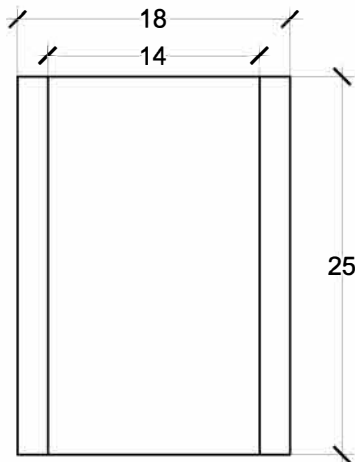
PREFADUR, S.L.

Pol. Peña Blanca, Parcela 1. 18657. Nigüelas (Granada)
Tel. 958 780 640; Fax 958 780 640

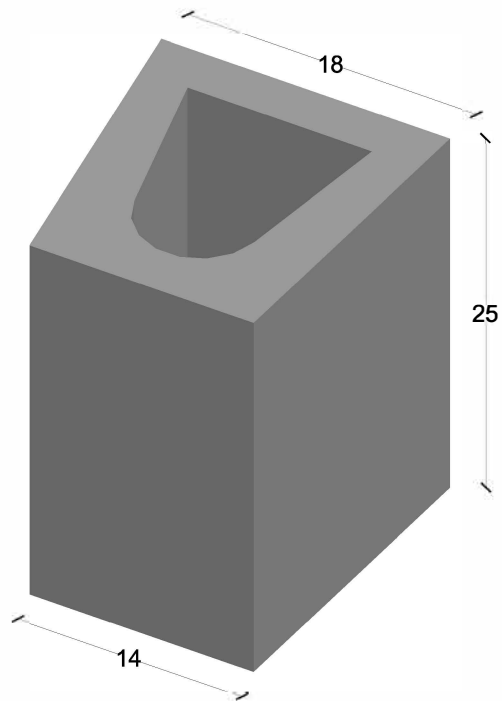
BASE PARA HITO
para poste de carretera
14 x 18 x 25 cm



PLANTA



VISTA A



VISTA A

PERSPECTIVA
cotas en cm.

ESCALA 1/5 cotas en cm.

CARACTERÍSTICAS TÉCNICAS:

BORDILLO MONOCAPA PARA POSTE DE CARRETERA	14 x 18 x 25
TIPO DE HORMIGÓN	HM-300
TIPO DE CEMENTO	CEM-I-52,5 SR
PESO (kg/ Unidad)	11.80 Kg.