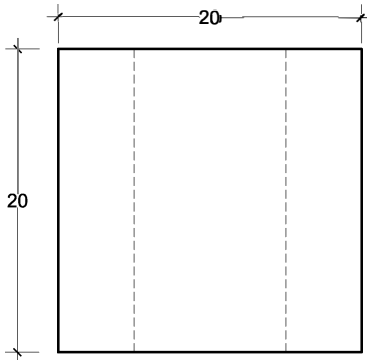


PREFADUR, S.L.

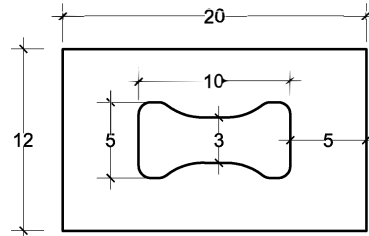
Pol. Peña Blanca, Parcela 1. 18657. Nigüelas (Granada)
Tel. 958 780 640; Fax 958 780 640

BASE PARA HITO

12 x 20 x 20 cm

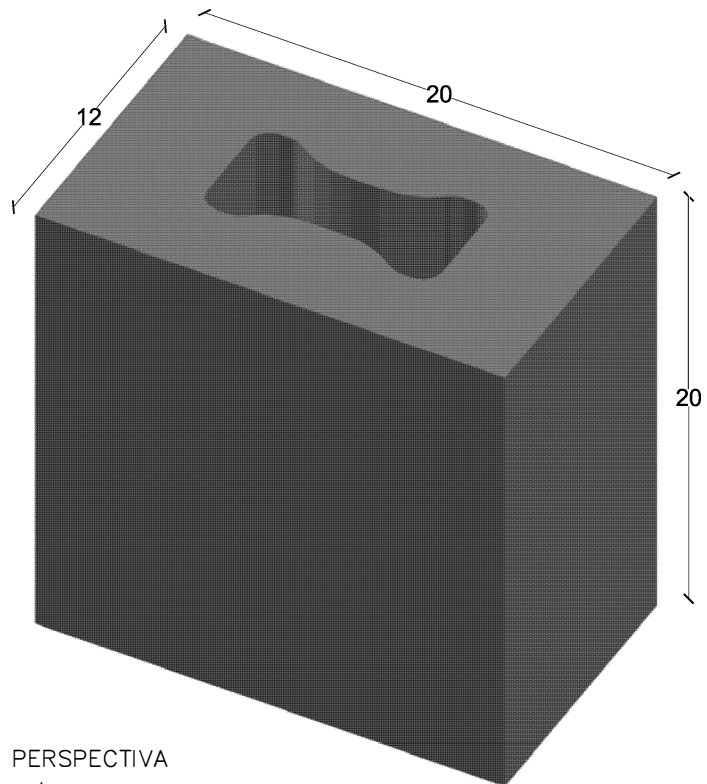


ALZADO



PLANTA

ESCALA 1/5 cotas en cm.



PERSPECTIVA
cotas en cm.

CARACTERISTICAS TÉCNICAS:

BASE PARA HITO	12 x 20 x 20
TIPO DE HORMIGÓN	HM-300
TIPO DE CEMENTO	CEM-I-52,5 SR
PESO (kg/ Unidad)	10 Kg.