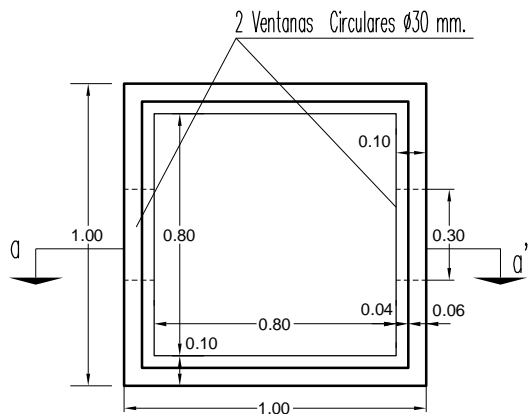


# PREFADUR, S.L.

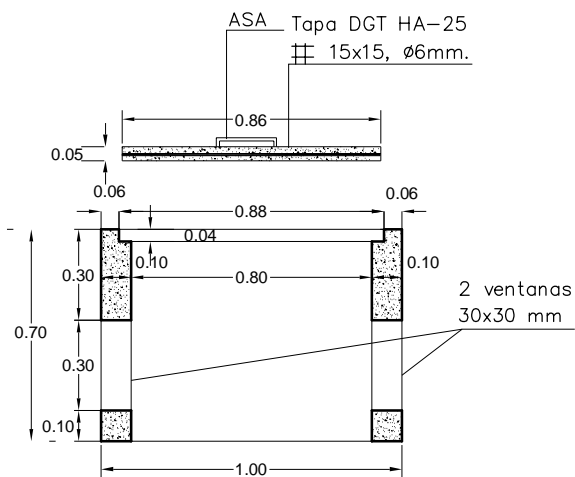
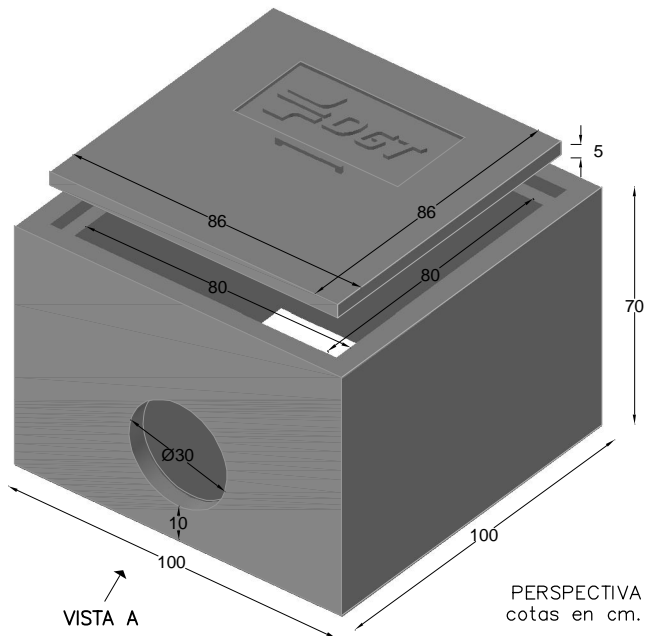
Pol. Peña Blanca, Parcela 1. 18657. Nigüelas (Granada)  
Tel. 958 780 640; Fax 958 780 640

## ARQUETA

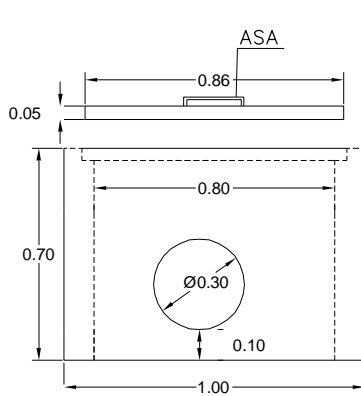
80 x 80 x 70 sin fondo



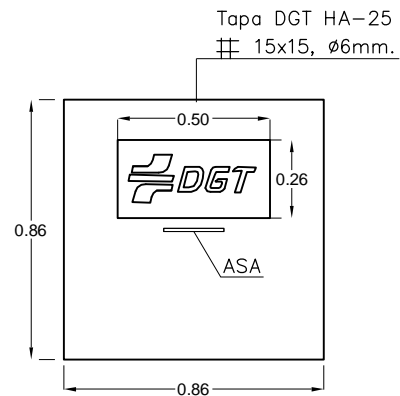
PLANTA



SECCION a-a'



VISTA A



TAPA

ESCALA 1/25 cotas en m.

## CARACTERISTICAS TÉCNICAS:

ARQUETA SIN FONDO	80 x 80 x 70
TIPO DE HORMIGÓN EN ARQUETA	HM-300
TIPO DE HORMIGÓN EN TAPA	HA-300
TIPO DE CEMENTO	CEM-I-52,5 R
PESO ARQUETA (kg/ Unidad)	615 Kg.
PESO TAPA (kg/ Unidad)	92.5 Kg.
ARMADURA TAPA	# 15x15, $\varnothing 6$ mm.