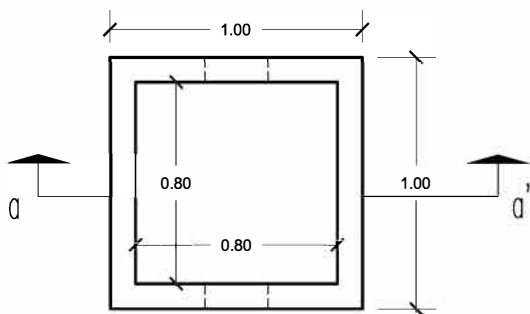


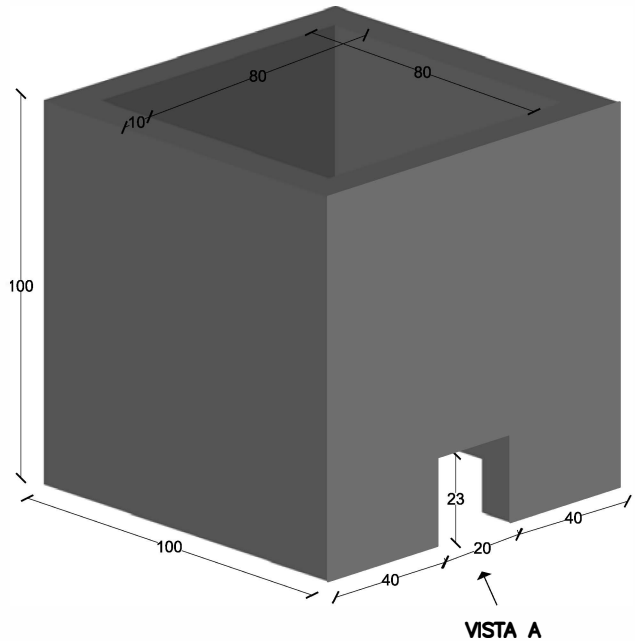
PREFADUR, S.L.

Pol. Peña Blanca, Parcela 1. 18657. Nigüelas (Granada)
Tel. 958 780 640; Fax 958 780 640

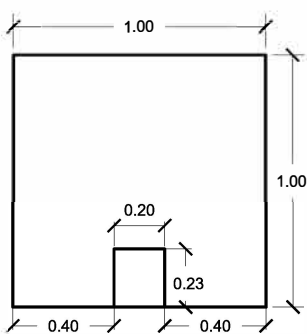
ARQUETA sin fondo
80 x 80 x 100 LONGITUD



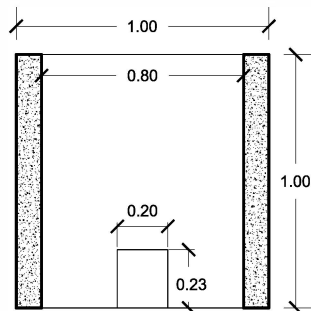
VISTA EN PLANTA



VISTA A



VISTA A



SECCION a-a'

PERSPECTIVA
cotas en cm.

ESCALA 1/30 cotas en m.

CARACTERISTICAS TÉCNICAS:

ARQUETA SIN FONDO	80 x 80 x 100 LONGITUD
TIPO DE HORMIGÓN	HM-300
TIPO DE CEMENTO	CEM-I-52,5 SR
PESO (kg/ Unidad)	910 Kg.