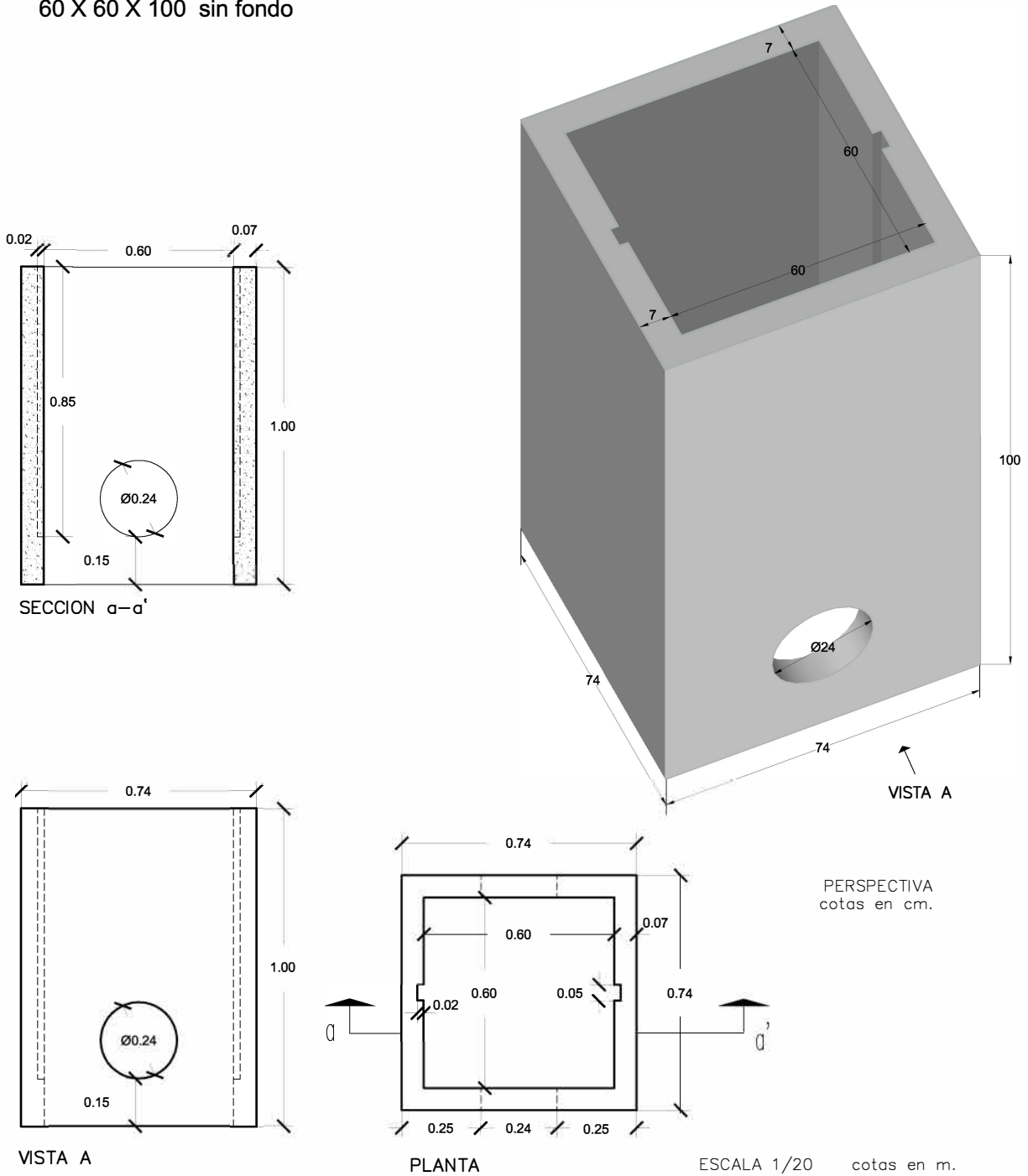


# PREFADUR, S.L.

Pol. Peña Blanca, Parcela 1. 18657. Nigüelas (Granada)  
Tel. 958 780 640; Fax 958 780 640

## ARQUETA 60 X 60 X 100 sin fondo



### CARACTERÍSTICAS TÉCNICAS:

ARQUETA SIN FONDO	60 x 60 x 100
TIPO DE HORMIGÓN	HM-30
TIPO DE CEMENTO	CEM-I-52,5 SR
PESO (kg/ Unidad)	469 Kg.