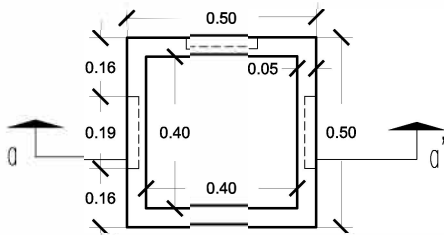


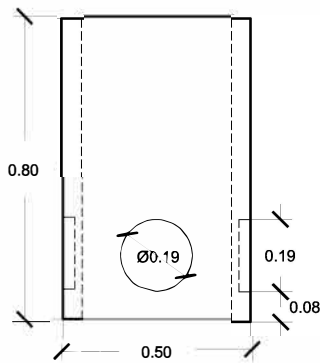
PREFADUR, S.L.

Pol. Peña Blanca, Parcela 1. 18657. Nigüelas (Granada)
Tel. 958 780 640; Fax 958 780 640

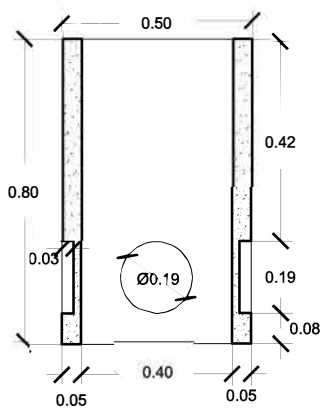
ARQUETA sin fondo
40 X 40 X 80 longitud



PLANTA

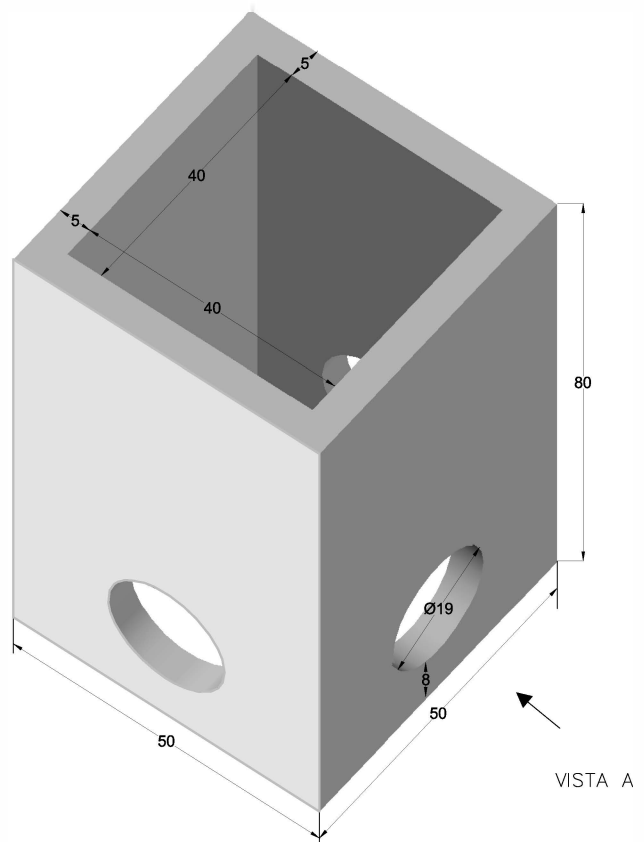


VISTA A



SECCION A-A'

ESCALA 1/20 cotas en m.



PERSPECTIVA
cotas en cm.

CARACTERISTICAS TÉCNICAS:

| | |
|-------------------|---------------|
| ARQUETA SIN FONDO | 40 x 40 x 80 |
| TIPO DE HORMIGÓN | HM-300 |
| TIPO DE CEMENTO | CEM-I-52,5 SR |
| PESO (kg/ Unidad) | 177 Kg. |
| | |