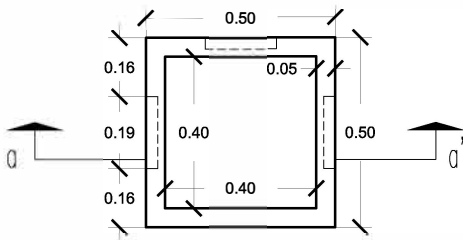


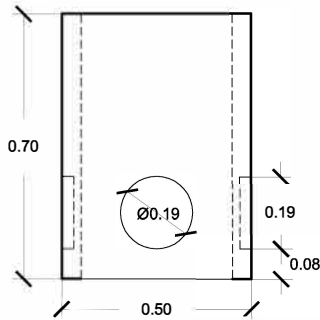
# PREFADUR, S.L.

Pol. Peña Blanca, Parcela 1. 18657. Nigüelas (Granada)  
Tel. 958 780 640; Fax 958 780 640

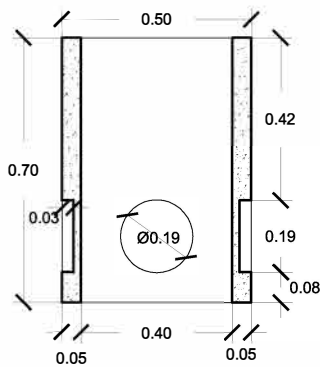
## ARQUETA sin fondo 40 X 40 X 70 longitud



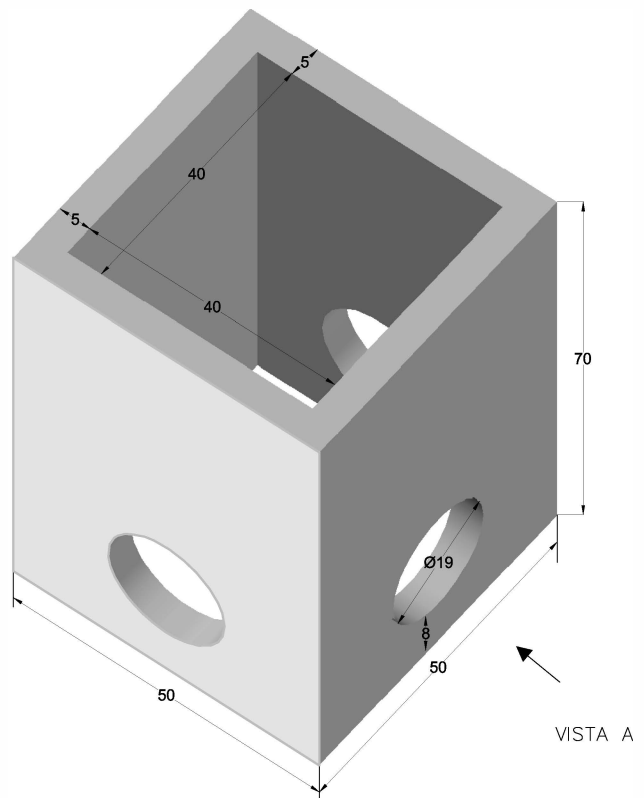
PLANTA



VISTA A



SECCION A-A'



PERSPECTIVA  
cotas en cm.

ESCALA 1/20 cotas en m.

### CARACTERISTICAS TÉCNICAS:

ARQUETA SIN FONDO	40 x 40 x 70
TIPO DE HORMIGÓN	HM-300
TIPO DE CEMENTO	CEM-I-52,5 SR
PESO (kg/ Unidad)	155 Kg.