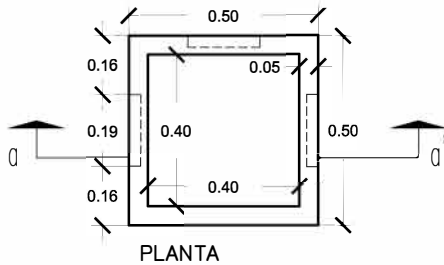


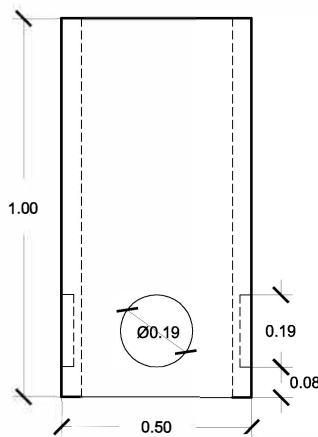
PREFADUR, S.L.

Pol. Peña Blanca, Parcela 1. 18657. Nigüelas (Granada)
Tel. 958 780 640; Fax 958 780 640

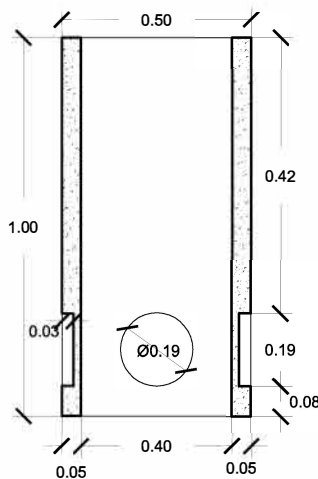
ARQUETA sin fondo
40 X 40 X 100 longitud



PLANTA

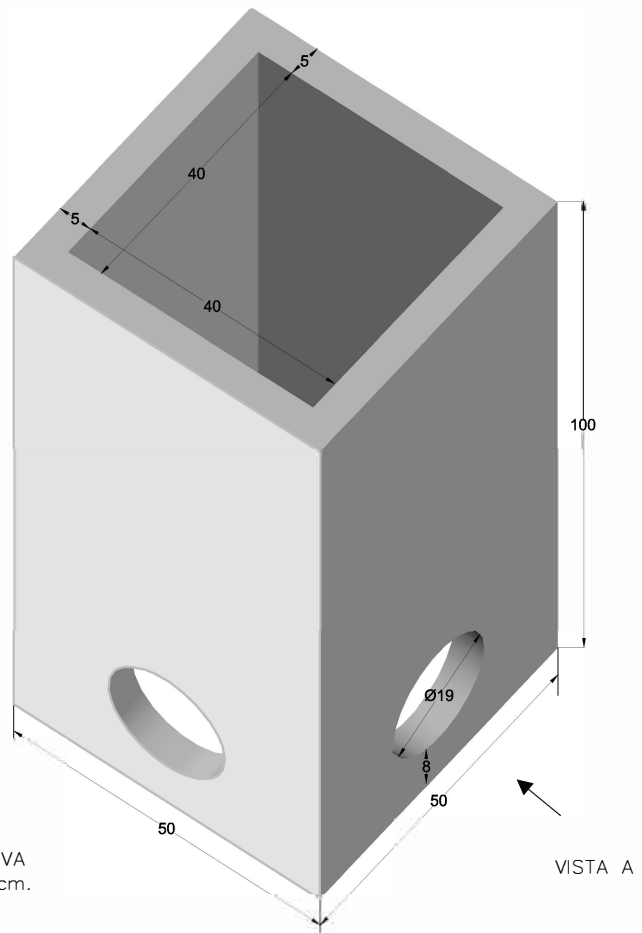


VISTA A



SECCION A-A'

ESCALA 1/20 cotas en m.



PERSPECTIVA
cotas en cm.

VISTA A

CARACTERISTICAS TÉCNICAS:

ARQUETA SIN FONDO	40 x 40 x 100
TIPO DE HORMIGÓN	HM-300
TIPO DE CEMENTO	CEM-I-52,5 SR
PESO (kg/ Unidad)	220 Kg.