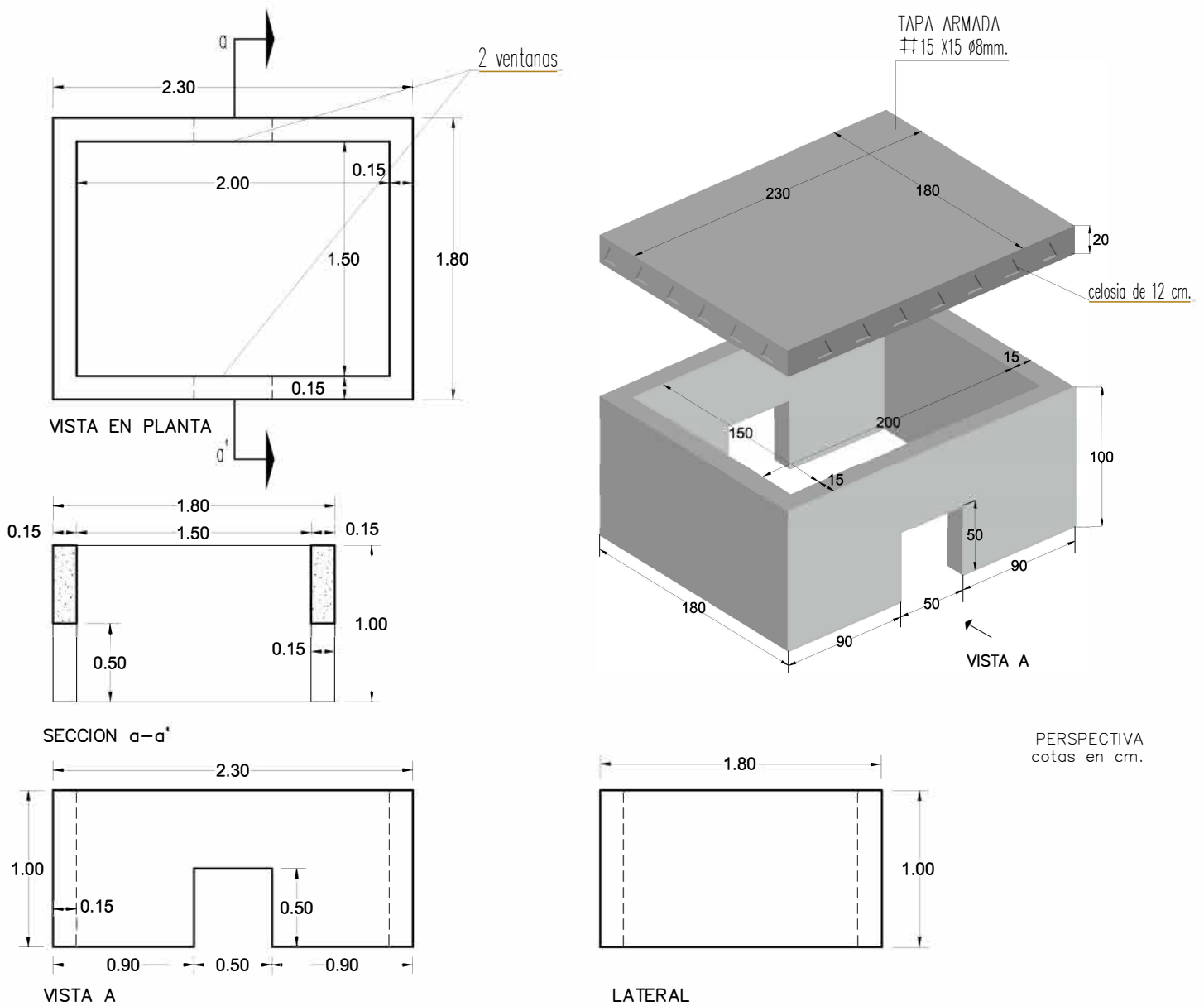


PREFADUR, S.L.

Pol. Peña Blanca, Parcela 1. 18657. Nigüelas (Granada)
Tel. 958 780 640; Fax 958 780 640

ARQUETA

200 X 150 X 100 sin fondo



ESCALA 1/40 cotas en m.

CARACTERÍSTICAS TÉCNICAS:

ARQUETA SIN FONDO	200 x 150 x 100
TIPO DE HORMIGÓN	HM-300
TIPO DE CEMENTO	CEM-I-52,5 SR
PESO (kg/ Unidad)	2800 Kg.