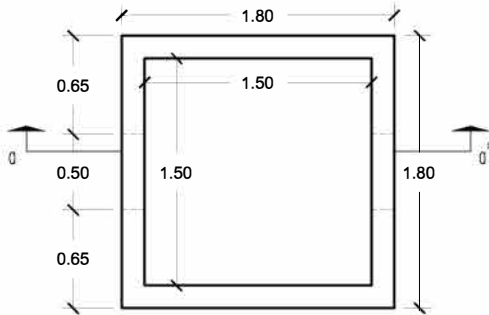


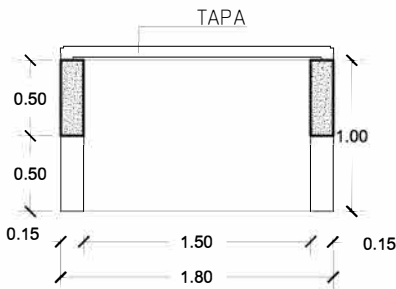
# PREFADUR, S.L.

Pol. Peña Blanca, Parcela 1. 18657. Nigüelas (Granada)  
Tel. 958 780 640; Fax 958 780 640

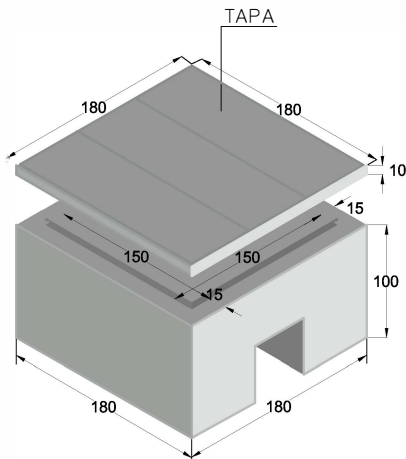
**ARQUETA sin fondo**  
150 x 150 x 100 LONGITUD



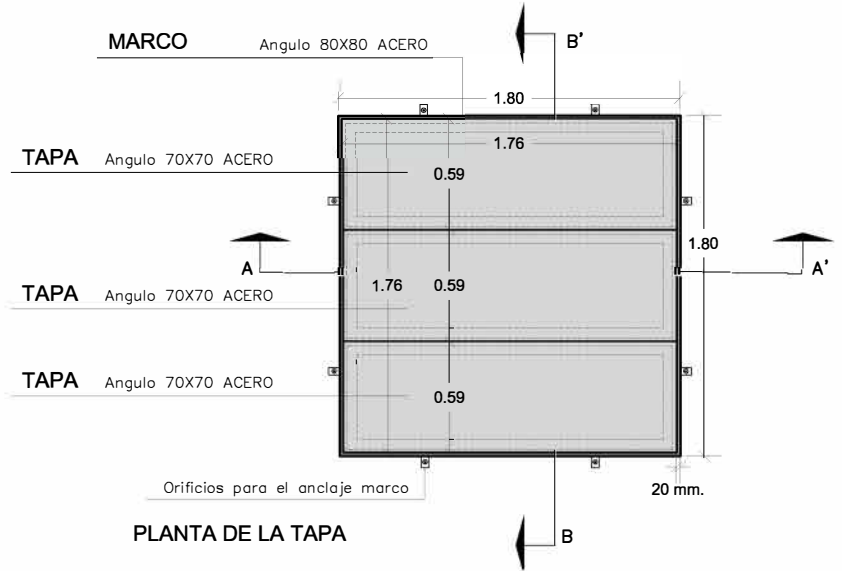
VISTA EN PLANTA



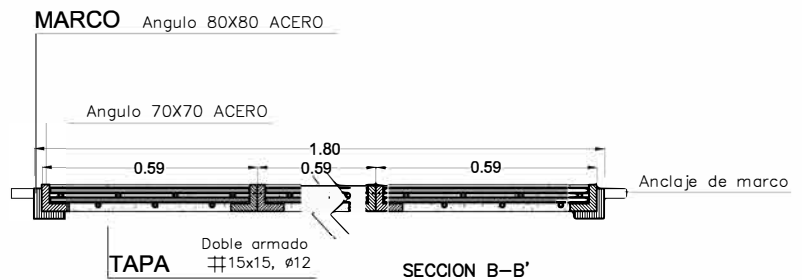
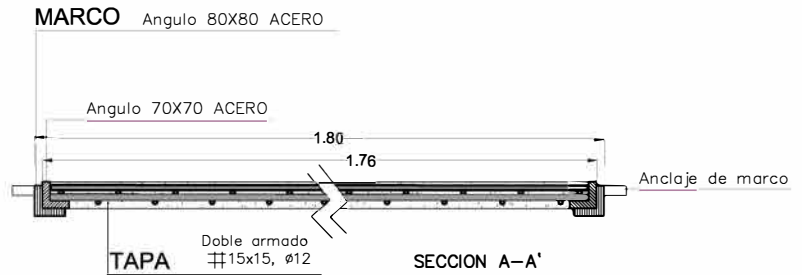
SECCION a-a'  
ESCALA 1/50 cotas en m.



PERSPECTIVA  
cotas en cm.



ESCALA 1/40 cotas en m.



ESCALA 1/20 cotas en m.

## CARACTERÍSTICAS TÉCNICAS:

ARQUETA SIN FONDO CON TAPA	150 x 150 x 100 LONGITUD
TIPO DE HORMIGÓN	HA-30
TIPO DE CEMENTO	CEM-I-52,5 SR
PESO ARQUETA (kg/ Unidad)	2376 Kg.
PESO TAPA (kg/ Unidad)	780 Kg.