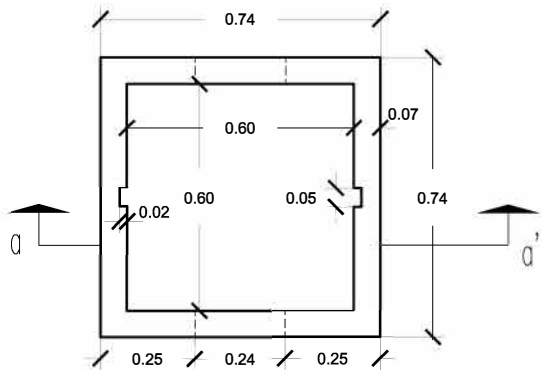


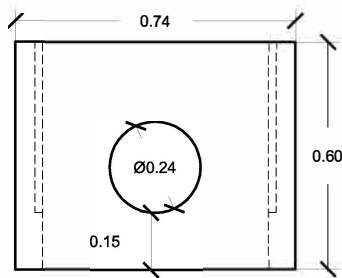
# PREFADUR, S.L.

Pol. Peña Blanca, Parcela 1. 18657. Nigüelas (Granada)  
Tel. 958 780 640; Fax 958 780 640

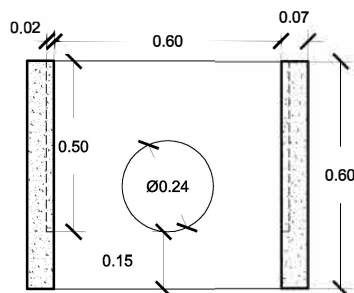
## ARQUETA CON Y SIN FONDO 60 X 60 X 60



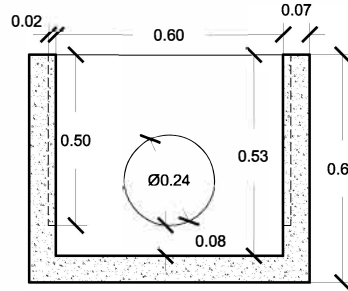
PLANTA



VISTA A

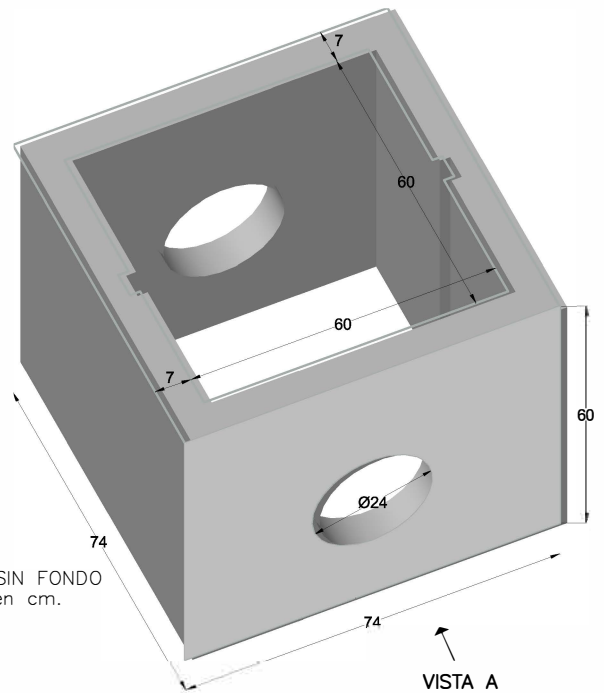


SECCION a-a'  
SIN FONDO



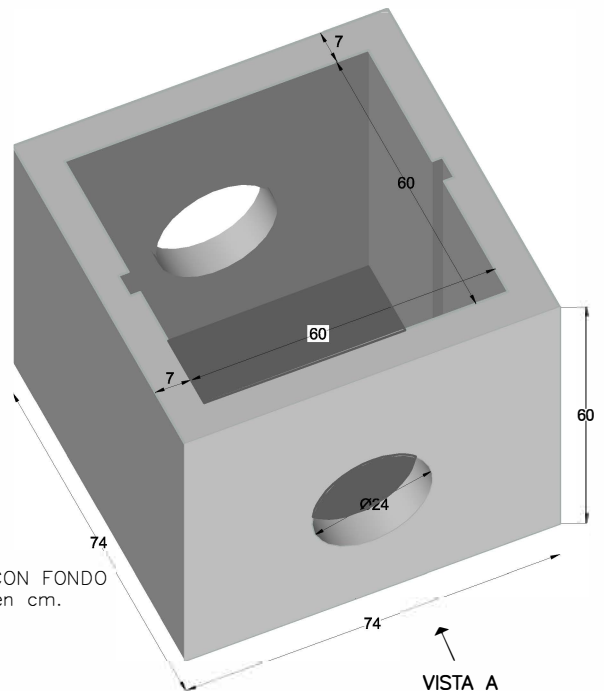
SECCION a-a'  
CON FONDO

ESCALA 1/20 cotas en m.



ARQUETA SIN FONDO  
cotas en cm.

VISTA A



ARQUETA CON FONDO  
cotas en cm.

VISTA A

### CARACTERISTICAS TÉCNICAS:

ARQUETA CON Y SIN FONDO	60 x 60 x 60
TIPO DE HORMIGÓN	HM-30
TIPO DE CEMENTO	CEM-I-52,5 SR
PESO (kg/ Unidad) SIN FONDO	280 Kg.
PESO (kg/ Unidad) CON FONDO	345 Kg.