

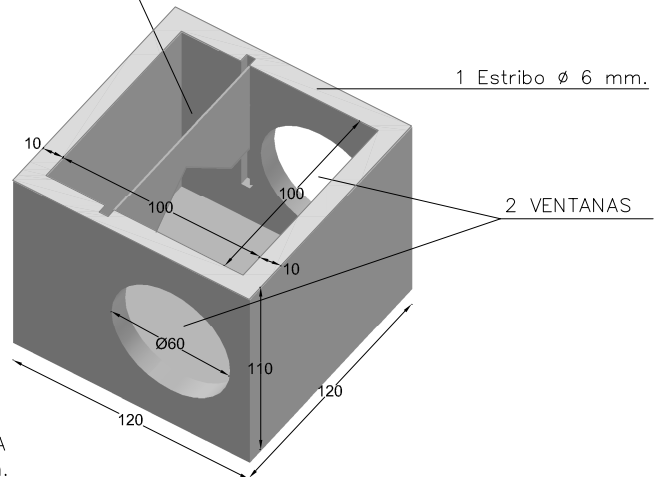
PREFADUR, S.L.

Pol. Peña Blanca, Parcela 1. 18657. Nigüelas (Granada)
Tel. 958 780 640; Fax 958 780 640

ARQUETA CON FONDO Y SIN FONDO

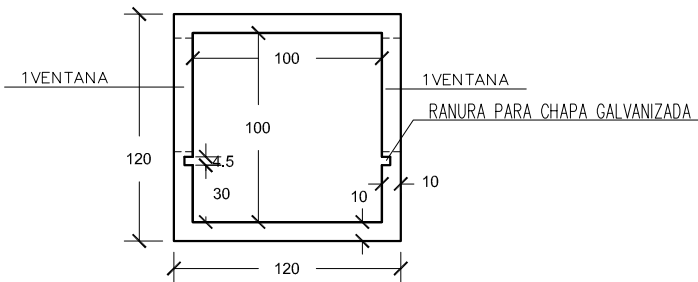
TOMA DE MUESTRAS
100 x 100 x 100

CHAPA GALVANIZADA

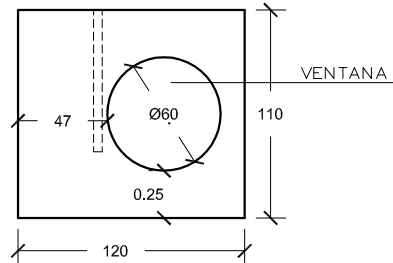


PERSPECTIVA
cotas en cm.

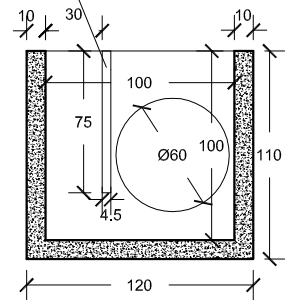
RANURA PARA CHAPA GALVANIZADA



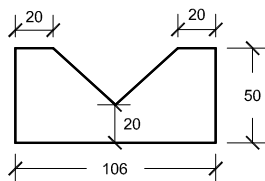
VISTA EN PLANTA



LATERALES



SECCION



CHAPA GALVANIZADA

ESCALA 1/40 cotas en cm.

CARACTERISTICAS TÉCNICAS:

ARQUETA TOMA DE MUESTRAS CON FONDO Y SIN FONDO	100 x 100 x 100 LONGITUD
TIPO DE HORMIGÓN	HM-30
TIPO DE CEMENTO	CEM I 52,5 SR
PESO (kg/ Unidad) CON FONDO	1460 Kg.
PESO (kg/ Unidad) SIN FONDO	1210 Kg.