

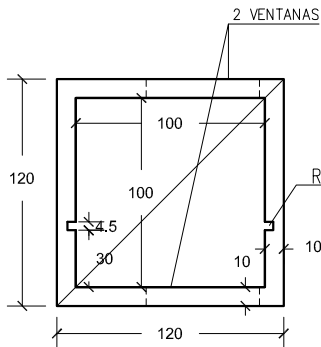
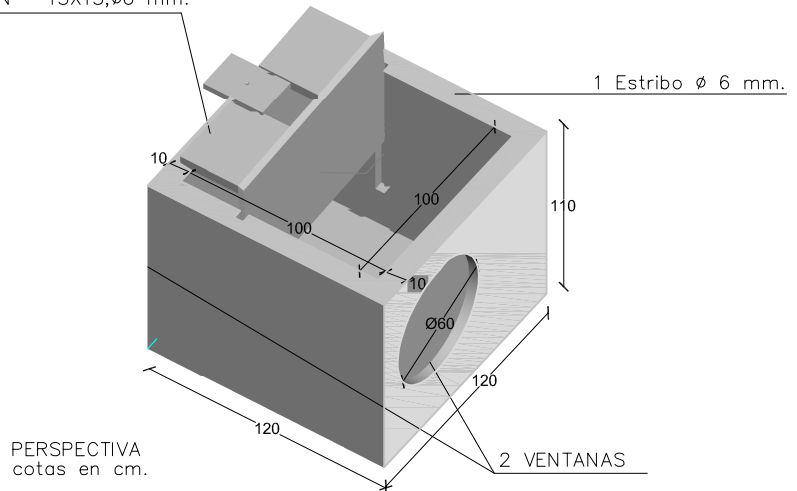
PREFADUR, S.L.

Pol. Peña Blanca, Parcela 1. 18657. Nigüelas (Granada)
Tel. 958 780 640; Fax 958 780 640

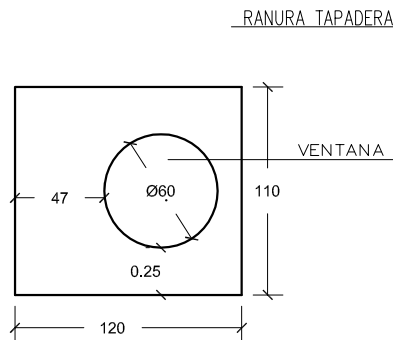
ARQUETA SIFONICA CON FONDO Y SIN FONDO

100 x 100 x 100

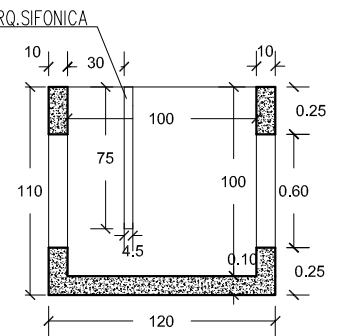
TAPADERA ARQUETA SIFONICA
TABICA DE HORMIGON 15X15,Ø6 mm.



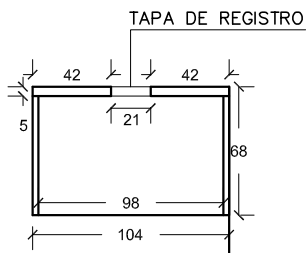
VISTA EN PLANTA



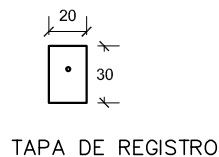
LATERALES



SECCION



TAPADERA EN PLANTA



ESCALA 1/40 cotas en cm.

CARACTERISTICAS TÉCNICAS:

ARQUETA SIFONICA CON FONDO Y SIN FONDO	100 x 100 x 100 LONGITUD
TIPO DE HORMIGÓN	HA-30
TIPO DE CEMENTO	CEM I 52,5 SR
PESO (kg/ Unidad) CON FONDO	1460 Kg.
PESO (kg/ Unidad) SIN FONDO	1210 Kg.
TAPADERA ARMADURA	15X15 Ø 6 mm. 115 Kg.