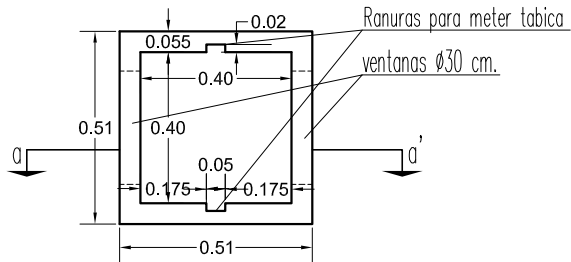


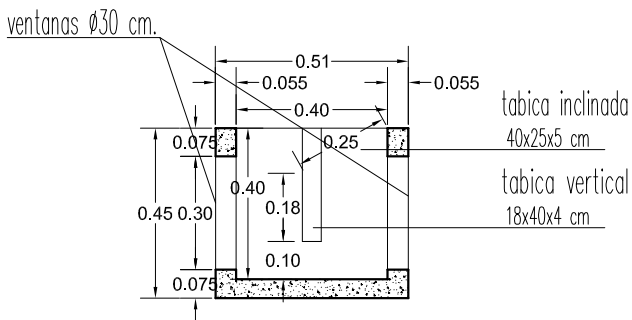
# PREFADUR, S.L.

Pol. Peña Blanca, Parcela 1. 18657. Nigüelas (Granada)  
Tel. 958 780 640; Fax 958 780 640

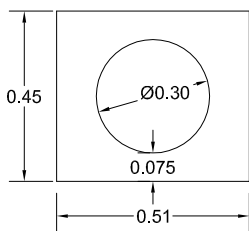
## ARQUETA CON FONDO 40 x 40 x 40



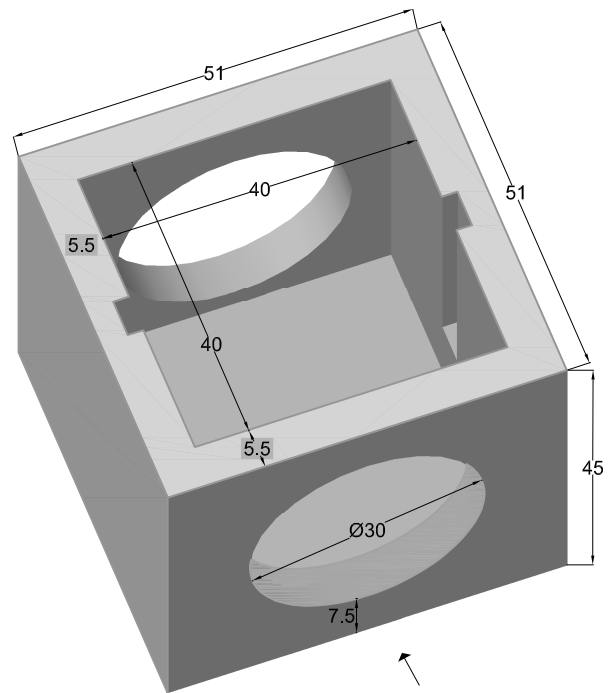
PLANTA



SECCION a-a'



VISTA A



VISTA A

ARQUETA CON FONDO  
cotas en cm.

ESCALA 1/20 cotas en m.

### CARACTERISTICAS TÉCNICAS:

ARQUETA CON FONDO	40 x 40 x 40
TIPO DE HORMIGÓN	HM-300
TIPO DE CEMENTO	CEM I 52,5 SR
PESO (kg/ Unidad)	115 Kg.