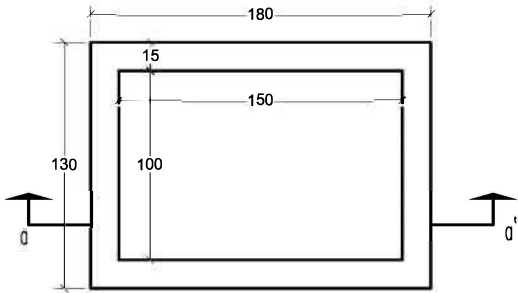


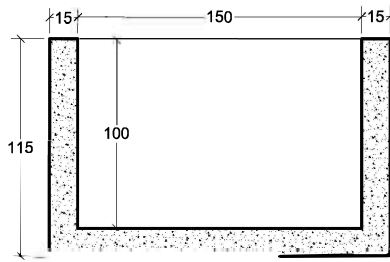
# PREFADUR, S.L.

Pol. Peña Blanca, Parcela 1. 18657. Nigüelas (Granada)  
Tel. 958 780 640; Fax 958 780 640

**ARQUETA**  
100 x 150 x 100 con fondo

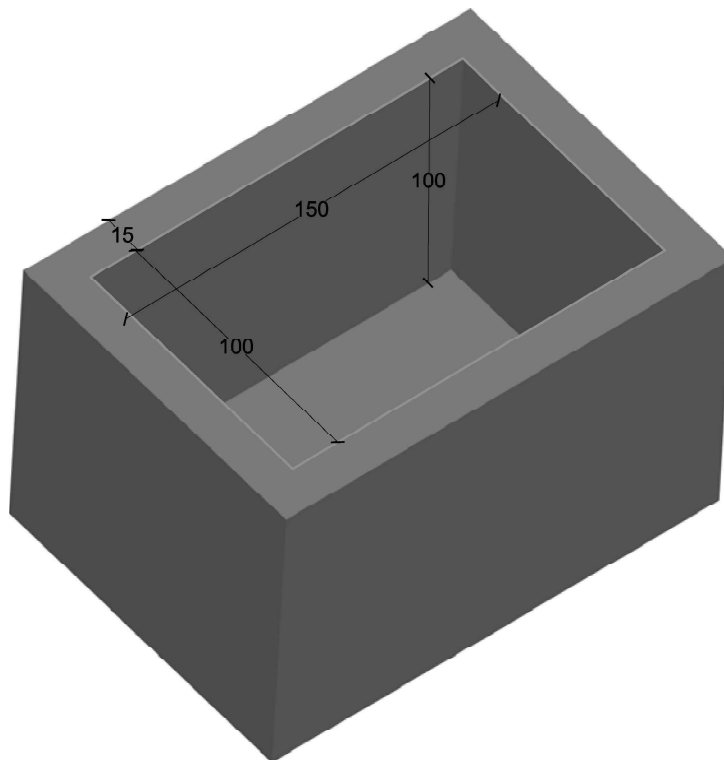


**PLANTA**



**SECCION**

ESCALA 1/40 cotas en cm.



**PERSPECTIVA**  
cotas en cm.

## CARACTERISTICAS TÉCNICAS:

ARQUETA CON FONDO	100 x 150 x 100
TIPO DE HORMIGÓN	HA-300
TIPO DE CEMENTO	CEM-I-52,5 SR
PESO ARQ (kg/ Unidad)	2.950 Kg.
ARMADURA	15 x 15 Ø8mm