

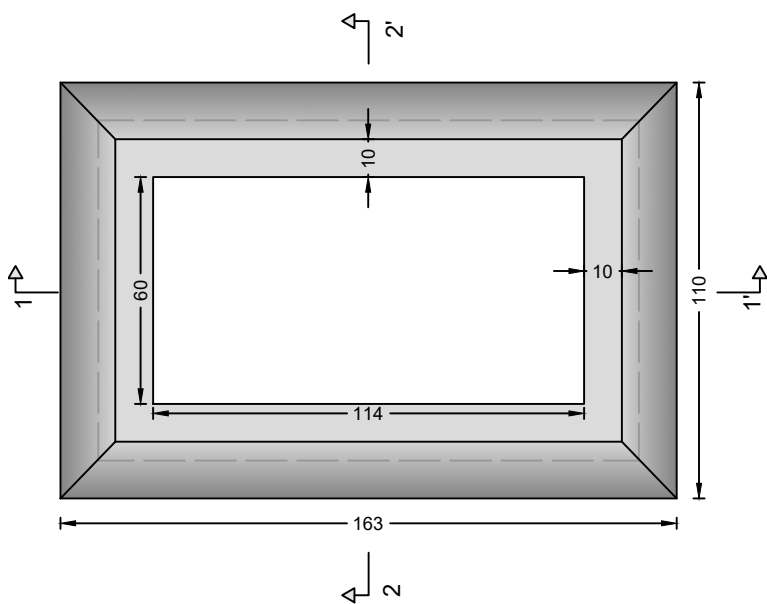
# PREFADUR, S.L.

Pol. Peña Blanca, Parcela 1. 18657. Nigüelas (Granada)  
Tel. 958 780 640; Fax 958 780 640

## ARQUETA A2 a 90 ENDESA 114X60X90

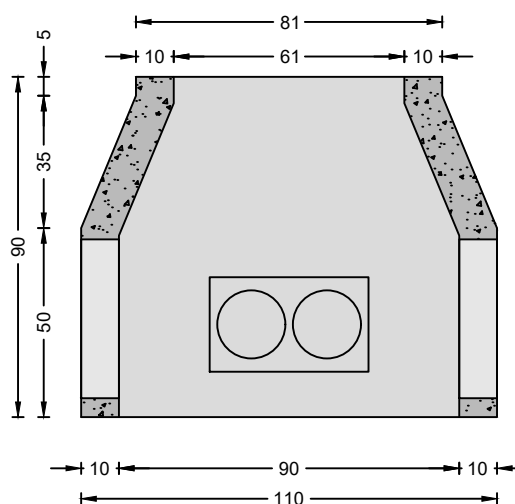
### PLANTA

ESCALA 1/20 cotas en cm



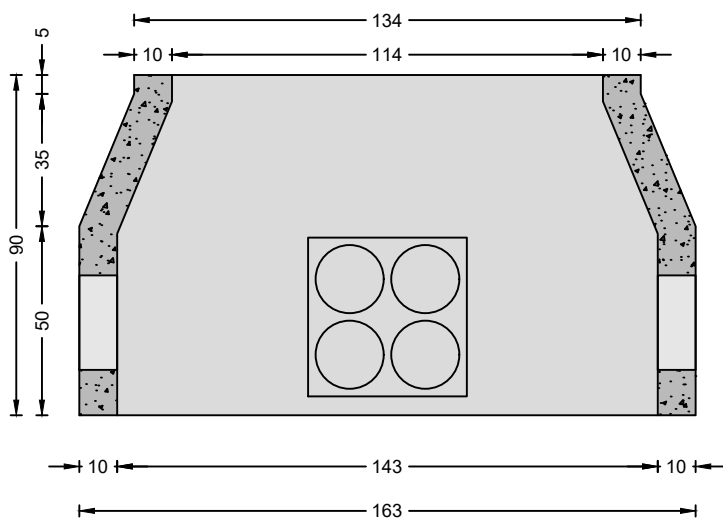
### SECCIÓN 2-2'

ESCALA 1/20 cotas en cm



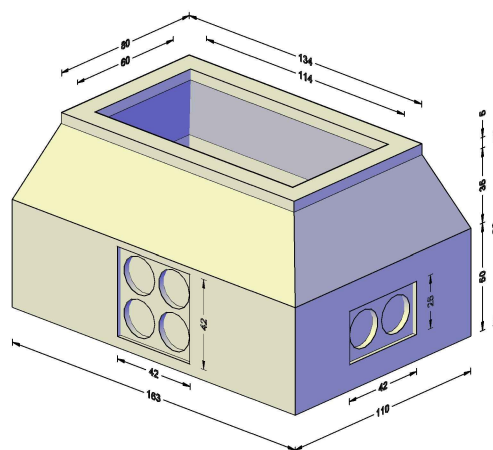
### SECCIÓN 1-1'

ESCALA 1/20 cotas en cm



### PERSPECTIVA

Cotas en cm



## CARACTERÍSTICAS TÉCNICAS

ARQUETA A2 a 90	114X60X90
TIPO DE HORMIGÓN	HM-30
TIPO DE CEMENTO	CEM I 52,5 R
PESO (Kg / Unidad)	930 Kg