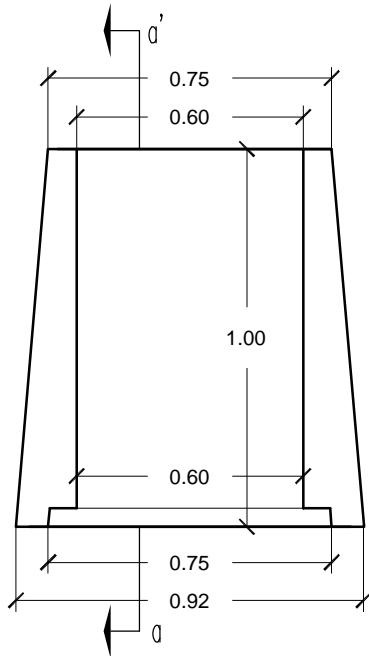


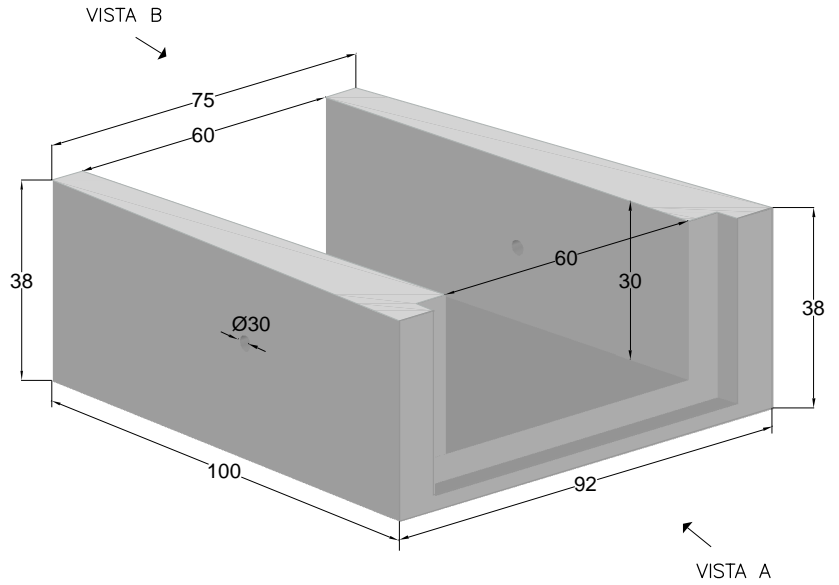
PREFADUR, S.L.

Pol. Peña Blanca, Parcela 1. 18657. Nigüelas (Granada)
Tel. 958 780 640; Fax 958 780 640

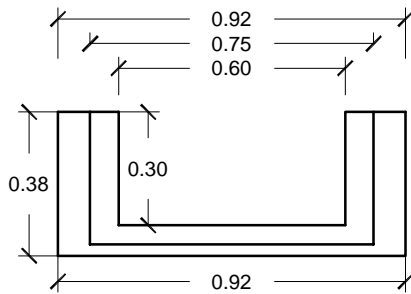
CANAL BAJANTE 100 X 60 X 30 H/MASA



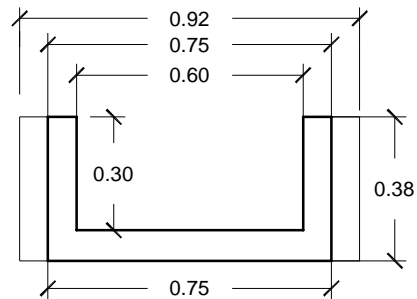
VISTA EN PLANTA



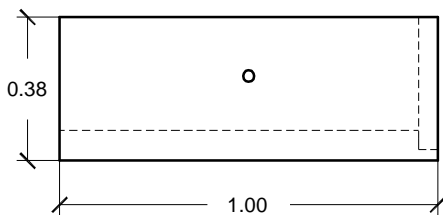
PERSPECTIVA
cotas en cm.



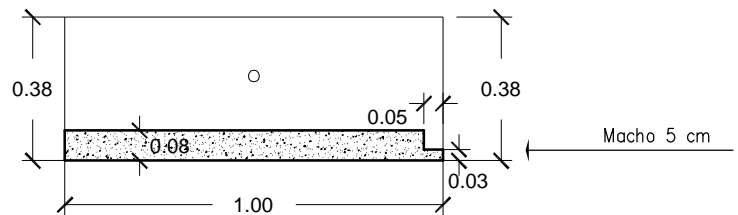
VISTA A



VISTA B



PERFIL



SECCIÓN a-a'

ESCALA 1/20 cotas en m.

CARACTERISTICAS TÉCNICAS:

CANAL BAJANTE	100 x 60 x 30
MATERIAL	HM-300
TIPO DE CEMENTO	CEM-I-52,5 SR
PESO (kg/ Unidad)	346 KG/UD
UNIDADES POR PALET	3UD POR PALET