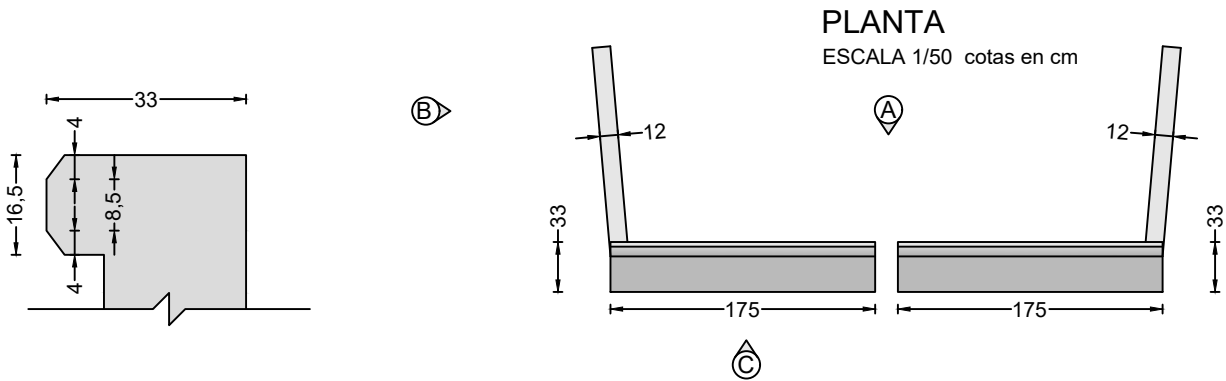


PREFADUR, S.L.

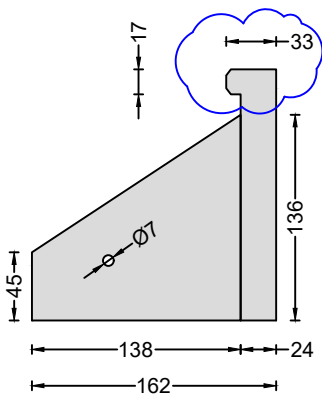
Pol. Peña Blanca, Parcela 1. 18657. Nigüelas (Granada)
Tel. 958 780 640; Fax 958 780 640

EMBOCADURA DE ALETAS TUBO Ø120 CM DOBLE



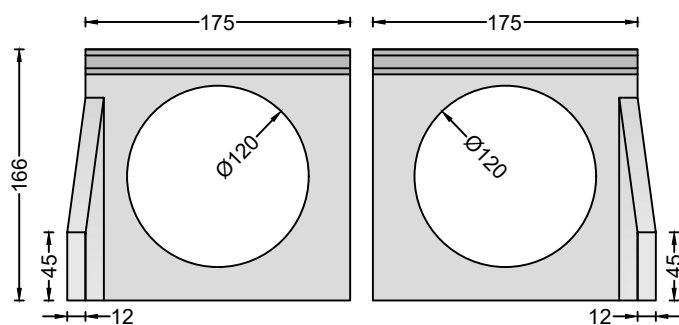
VISTA B

ESCALA 1/50 cotas en cm



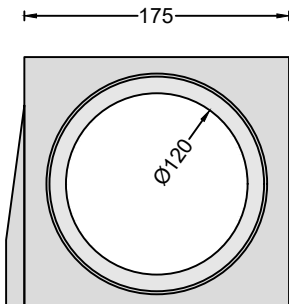
VISTA A

ESCALA 1/50 cotas en cm



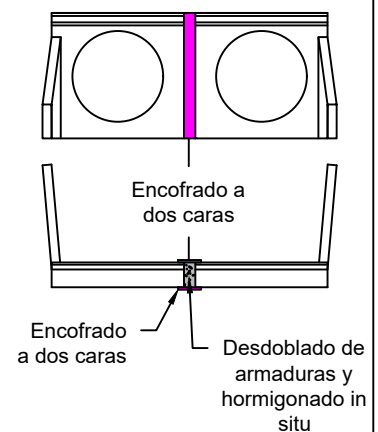
VISTA C

ESCALA 1/50 cotas en cm



Armaduras en espera para montaje de ambas piezas

Detalle de montaje



CARACTERÍSTICAS TÉCNICAS

EMBOCADURA DE ALETA DOBLE 1,75x1,66, DN1200	2x{1,75x1,66x24, DN 1200}
TIPO DE HORMIGÓN	HA-30
TIPO DE CEMENTO	CEM I 52,5 R
PESO (Kg / Unidad)	2x1.470=2.940 Kg
ARMADURA	#10.10.10