

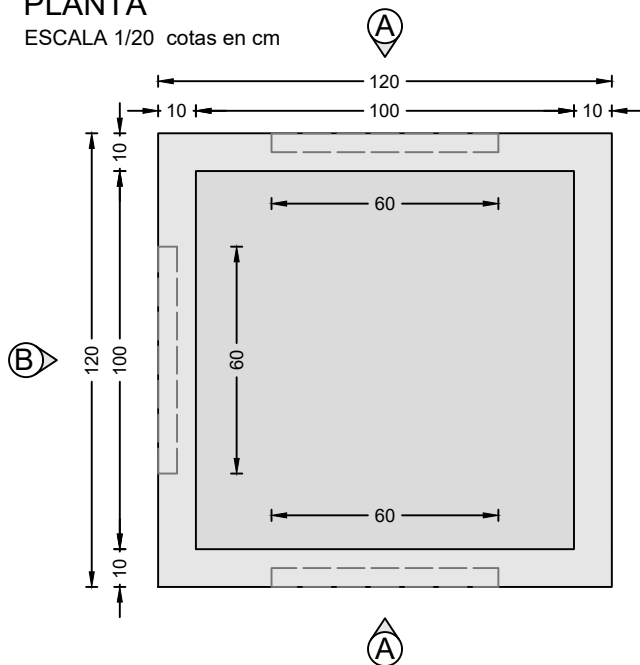
PREFADUR, S.L.

Pol. Peña Blanca, Parcela 1. 18657. Nigüelas (Granada)
Tel. 958 780 640; Fax 958 780 640

ARQUETA 100x100x100 CON FONDO

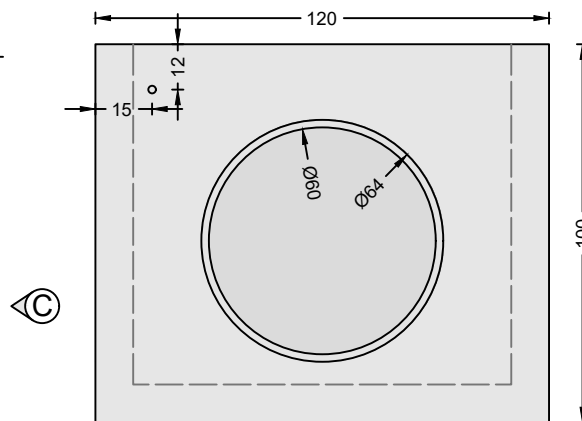
PLANTA

ESCALA 1/20 cotas en cm



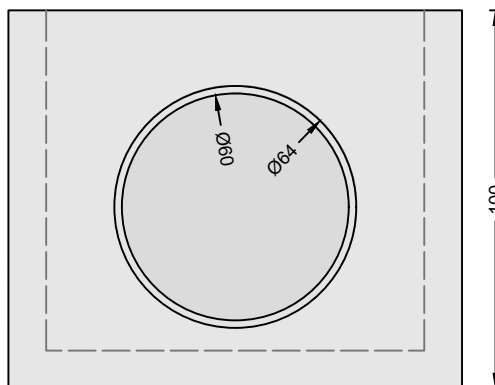
ALZADO A

ESCALA 1/20 cotas en cm



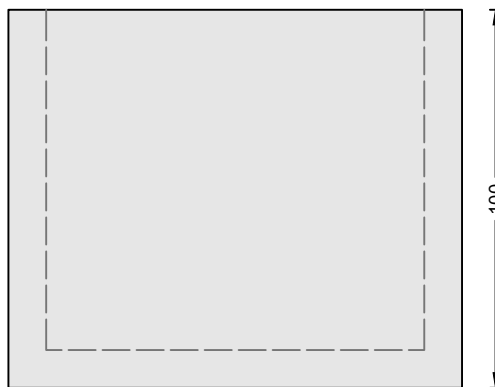
ALZADO B

ESCALA 1/20 cotas en cm



ALZADO C

ESCALA 1/20 cotas en cm



CARACTERÍSTICAS TÉCNICAS

ARQUETA CON FONDO	100X100X90 (H)
TIPO DE HORMIGÓN	HM-30
TIPO DE CEMENTO	CEM I 52,5 SR
PESO (Kg / Unidad)	1180 Kg