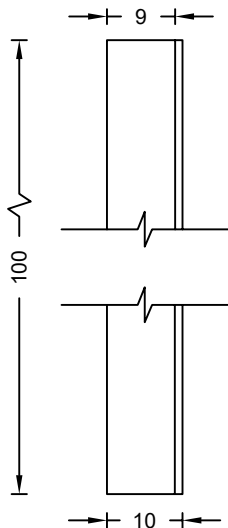


PREFADUR, S.L.

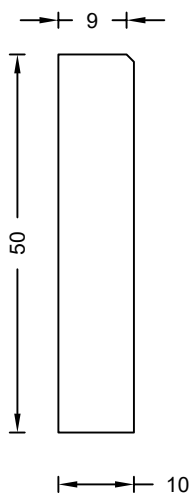
Pol. Peña Blanca, Parcela 1. 18657. Nigüelas (Granada)
Tel. 958 780 640; Fax 958 780 640

BORDILLO MONOCAPA 100X10X9X50



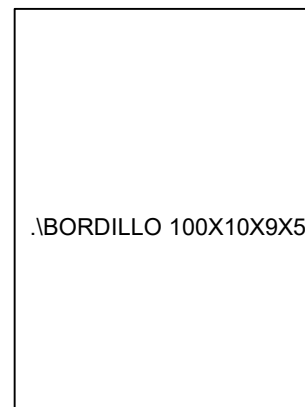
PLANTA

ESCALA 1/10 cotas en cm



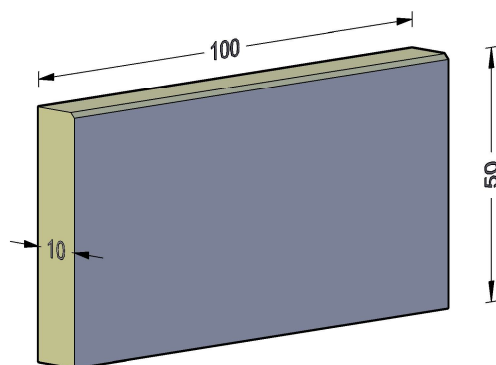
ALZADO

ESCALA 1/10 cotas en cm



PERSPECTIVA

Cotas en cm



CARACTERÍSTICAS TÉCNICAS

BORDILLO MONOCAPA 100X10X9X50	100X10X9X50
TIPO DE HORMIGÓN	HM-30
TIPO DE CEMENTO	CEM I 52,5 SR
PESO (Kg / Unidad)	115 Kg
TRANSPORTE (Ud / pallet)	12 Ud / Pallet