

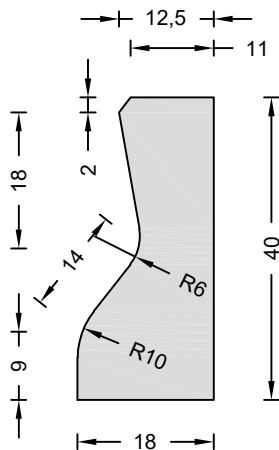
PREFADUR, S.L.

Pol. Peña Blanca, Parcela 1. 18657. Nigüelas (Granada)
Tel. 958 780 640; Fax 958 780 640

BORDILLO 18X40X70

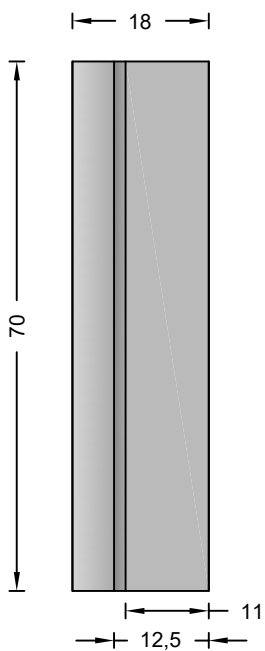
ALZADO

ESCALA 1/10 cotas en cm

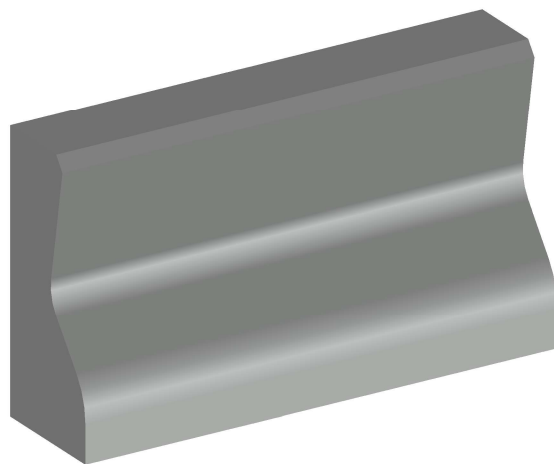


PLANTA

ESCALA 1/10 cotas en cm



PERSPECTIVA



CARACTERÍSTICAS TÉCNICAS

BORDILLO 18X40X70	18X40X70
TIPO DE HORMIGÓN	HA-30
TIPO DE CEMENTO	CEM I 52,5 R
PESO (Kg / Unidad)	100 Kg
PALETIZADO (Piezas / Palet)	12 ud/palet