

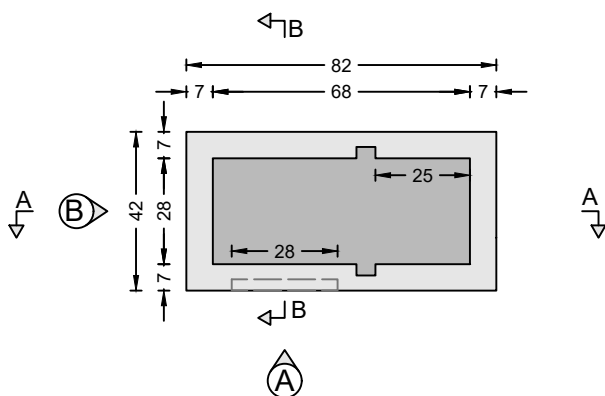
PREFADUR, S.L.

Pol. Peña Blanca, Parcela 1. 18657. Nigüelas (Granada)
Tel. 958 780 640; Fax 958 780 640

ARQUETA 68X28X58 CON FONDO

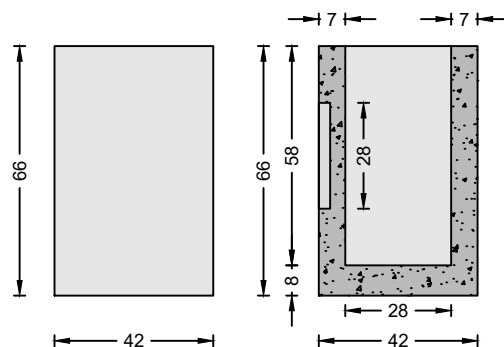
PLANTA

ESCALA 1/20 cotas en cm



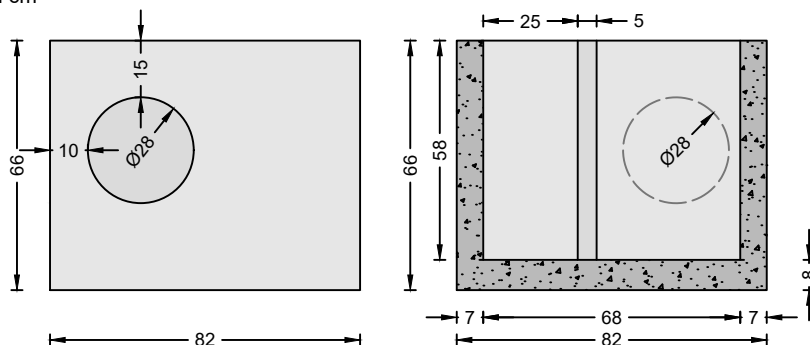
ALZADO Y SECCIÓN B

ESCALA 1/20 cotas en cm



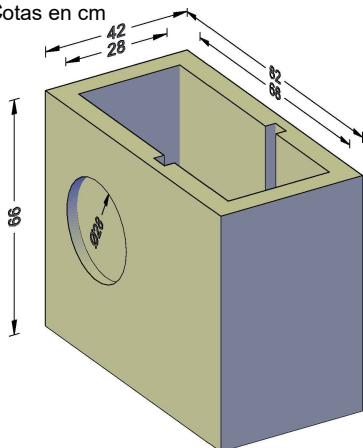
ALZADO Y SECCIÓN A

ESCALA 1/20 cotas en cm



PERSPECTIVA

Cotas en cm



CARACTERÍSTICAS TÉCNICAS

CARACTERÍSTICAS TÉCNICAS	
ARQUETA SIN FONDO	68X28X58
TIPO DE HORMIGÓN	HM-30
TIPO DE CEMENTO	CEM I 52,5 R
PESO (Kg / Unidad)	225 Kg
PALET DE 100X100 (UD/PALET)	6 Ud