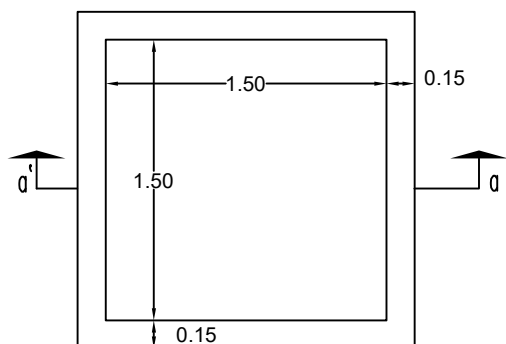


PREFADUR, S.L.

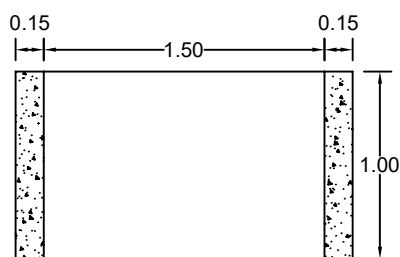
Pol. Peña Blanca, Parcela 1. 18657. Nigüelas (Granada)
Tel. 958 780 640; Fax 958 780 640

ARQUETA

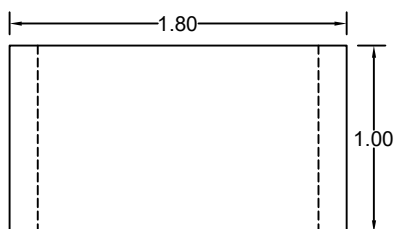
150 x 150 x 100 sin fondo



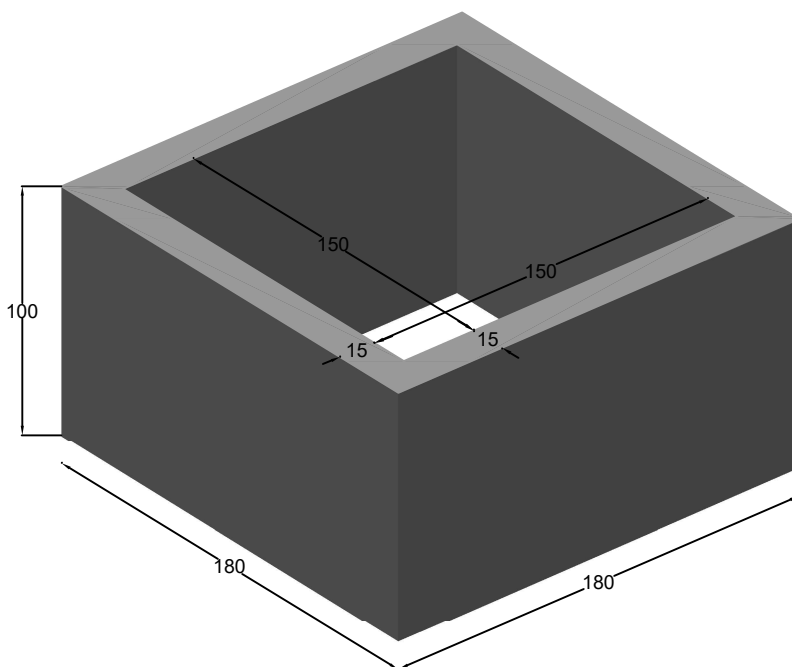
PLANTA



SECCION a-a'



VISTA A



PERSPECTIVA
cotas en cm.

ESCALA 1/40 cotas en m.

CARACTERISTICAS TÉCNICAS:

ARQUETA SIN FONDO	150 x 150 x 100
TIPO DE HORMIGÓN	HM-300
TIPO DE CEMENTO	CEM-I-52,5 SR
PESO (kg/ Unidad)	2360 Kg.