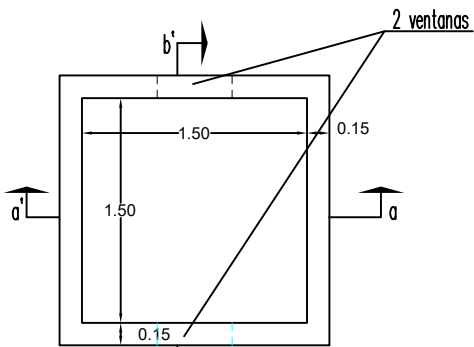


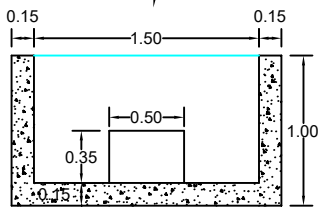
PREFADUR, S.L.

Pol. Peña Blanca, Parcela 1. 18657. Nigüelas (Granada)
Tel. 958 780 640; Fax 958 780 640

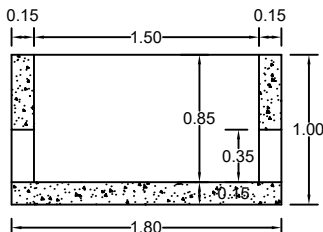
ARQUETA 150 x 150 x 100 con fondo



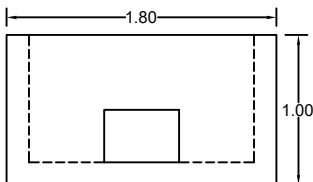
PLANTA



SECCION a-a'

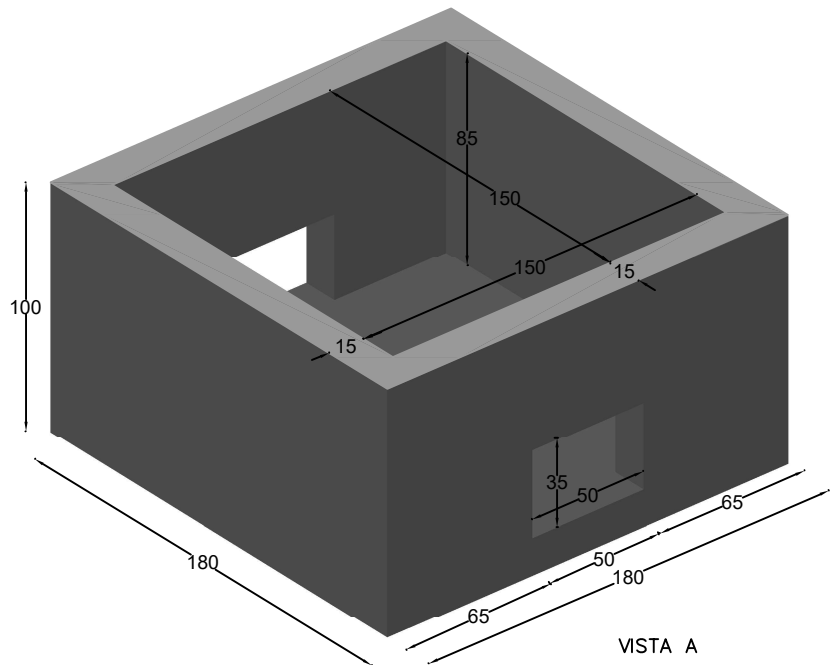


SECCION b-b'



VISTA A

ESCALA 1/50 cotas en m.



VISTA A

PERSPECTIVA
cotas en cm.

CARACTERÍSTICAS TÉCNICAS:

ARQUETA CON FONDO	150 x 150 x 100
TIPO DE HORMIGÓN	HM-300
TIPO DE CEMENTO	CEM-I-52,5 SR
PESO (kg/ Unidad)	3000 Kg.