

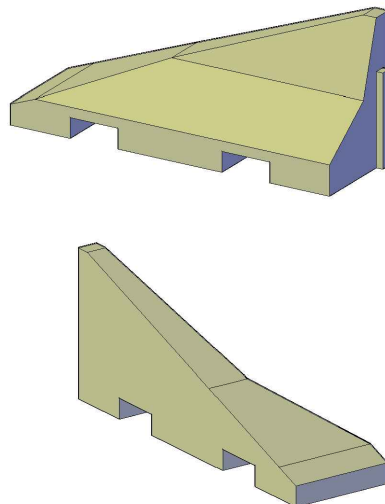
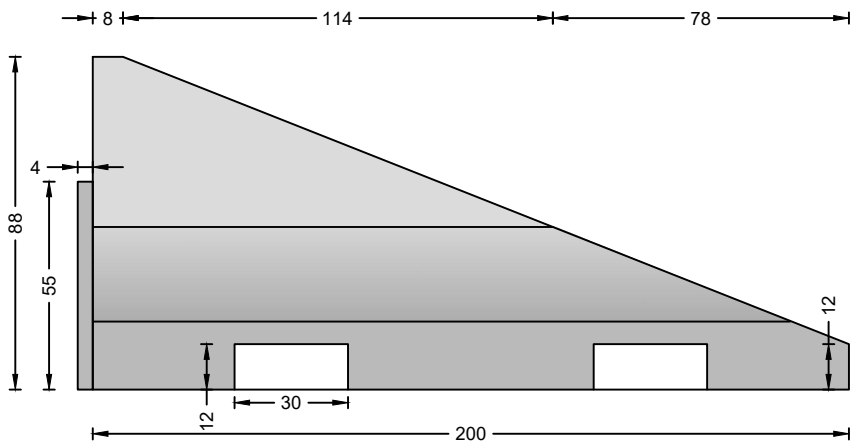
PREFADUR, S.L.

Pol. Peña Blanca, Parcela 1. 18657. Nigüelas (Granada)
Tel. 958 780 640; Fax 958 780 640

TERMINAL DE BARRERA ASIMÉTRICA 88/12×60×200 CM

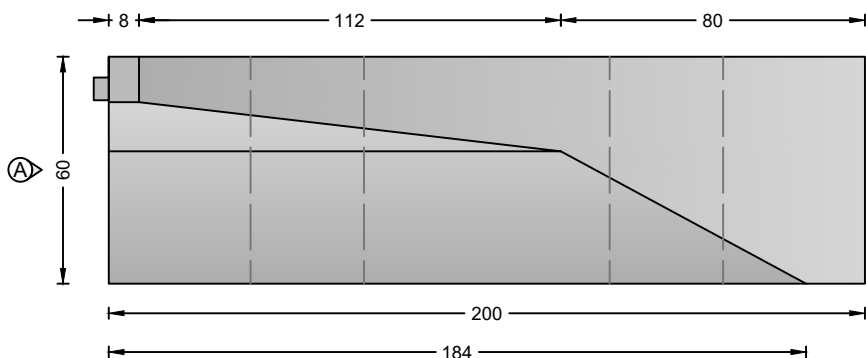
ALZADO

ESCALA 1/20 cotas en cm



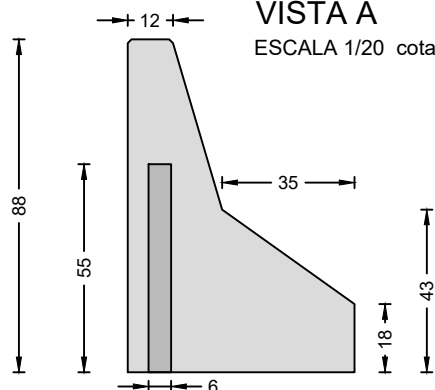
PLANTA

ESCALA 1/20 cotas en cm



VISTA A

ESCALA 1/20 cotas en cm



VISTA GENERAL



CARACTERÍSTICAS TÉCNICAS

TERMINAL DE BARRERA ASIMÉTRICA	200×88×60×12
TIPO DE HORMIGÓN	HA-30
TIPO DE CEMENTO	CEM I 52,5 R
PESO (Kg / Unidad)	990 Kg
ARMADURA	#15×15 Ø8 mm