

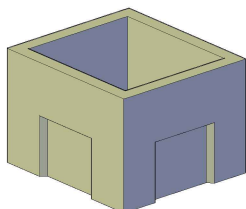
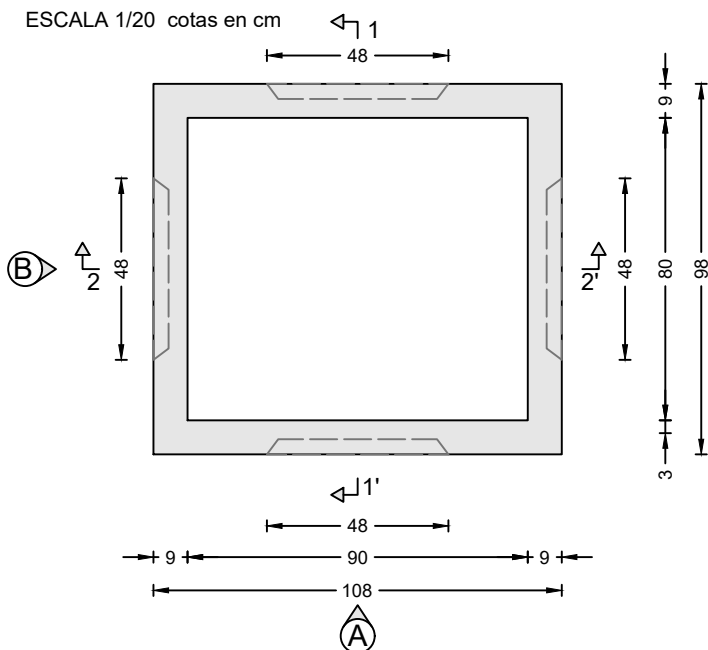
PREFADUR, S.L.

Pol. Peña Blanca, Parcela 1. 18657. Nigüelas (Granada)
Tel. 958 780 640; Fax 958 780 640

ARQUETA 80X90X75 SIN FONDO

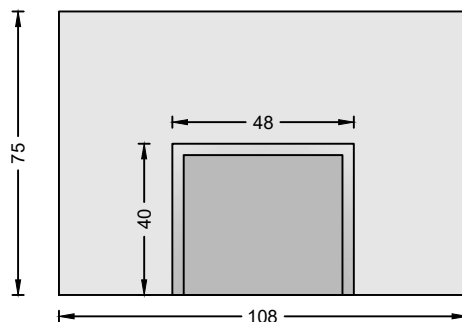
PLANTA

ESCALA 1/20 cotas en cm



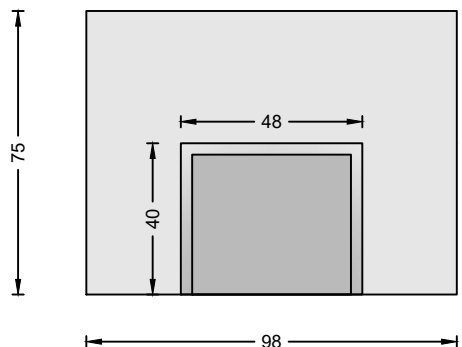
ALZADO A

ESCALA 1/20 cotas en cm



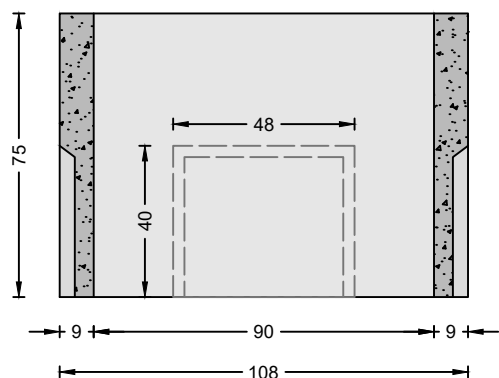
ALZADO B

ESCALA 1/20 cotas en cm



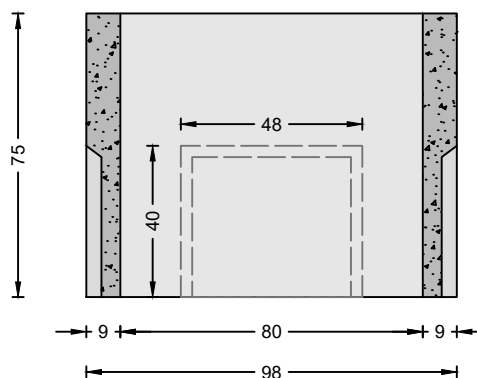
SECCIÓN 1-1'

ESCALA 1/20 cotas en cm



SECCIÓN 2-2'

ESCALA 1/20 cotas en cm



CARACTERÍSTICAS TÉCNICAS

ARQUETA SIN FONDO	80X90X75
TIPO DE HORMIGÓN	HM-30
TIPO DE CEMENTO	CEM I 52,5 R
PESO (Kg / Unidad)	580 Kg