

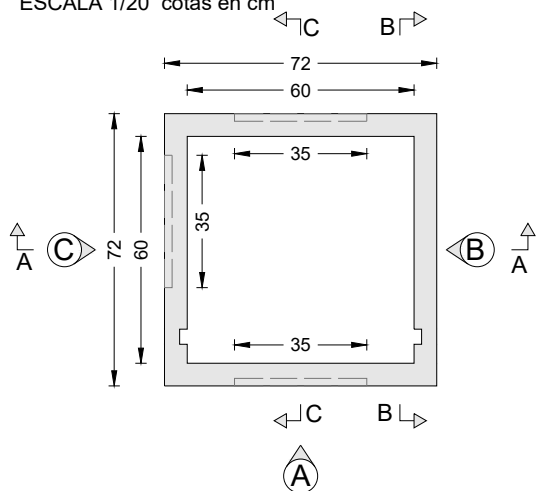
PREFADUR, S.L.

Pol. Peña Blanca, Parcela 1. 18657. Nigüelas (Granada)
Tel. 958 780 640; Fax 958 780 640

ARQUETA 60X60X58 SIN FONDO

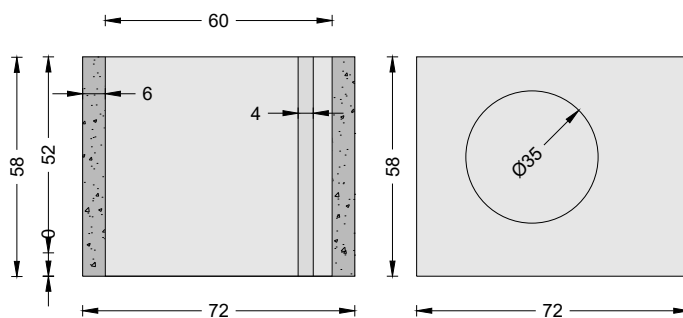
PLANTA

ESCALA 1/20 cotas en cm



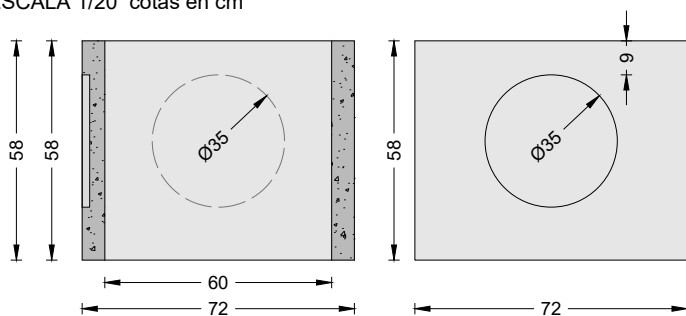
ALZADO Y SECCIÓN B

ESCALA 1/20 cotas en cm



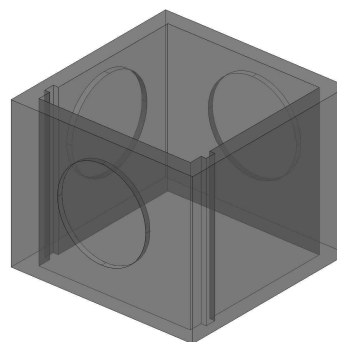
SECCIÓN Y ALZADO A

ESCALA 1/20 cotas en cm



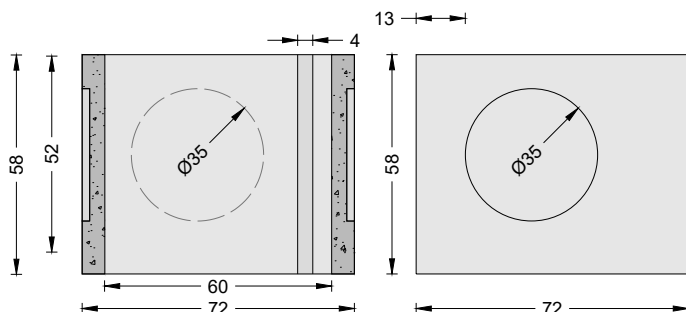
PERSPECTIVA

Cotas en cm



SECCIÓN Y ALZADO C

ESCALA 1/20 cotas en cm



CARACTERÍSTICAS TÉCNICAS

ARQUETA SIN FONDO	60X60X58
TIPO DE HORMIGÓN	HM-30
TIPO DE CEMENTO	CEM I 52,5 R
PESO (Kg / Unidad)	196 Kg