

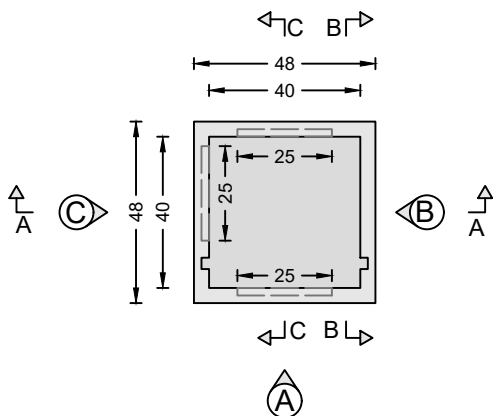
# PREFADUR, S.L.

Pol. Peña Blanca, Parcela 1. 18657. Nigüelas (Granada)  
Tel. 958 780 640; Fax 958 780 640

## ARQUETA 40X40X50 CON FONDO

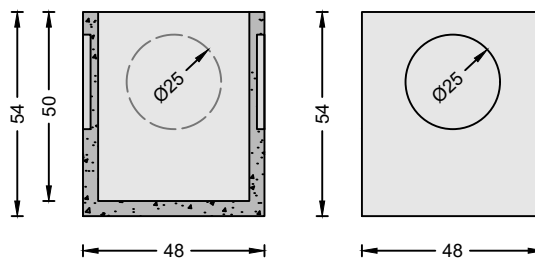
### PLANTA

ESCALA 1/20 cotas en cm



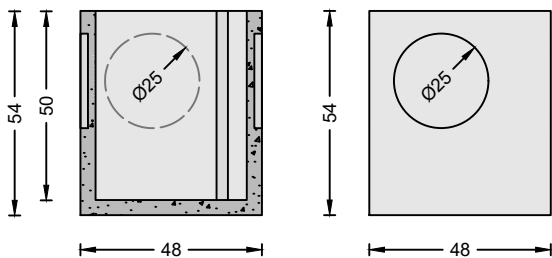
### ALZADO Y SECCIÓN A

ESCALA 1/20 cotas en cm



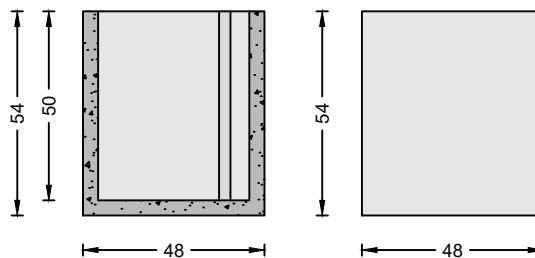
### ALZADO Y SECCIÓN C

ESCALA 1/20 cotas en cm



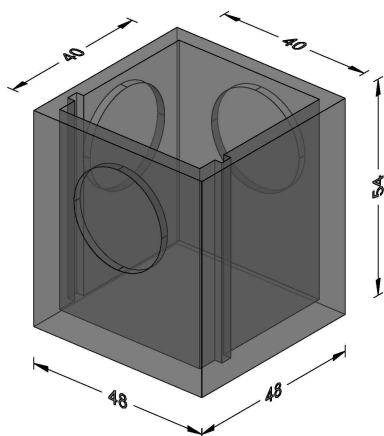
### ALZADO Y SECCIÓN B

ESCALA 1/20 cotas en cm



### PERSPECTIVA

Cotas en cm



### CARACTERÍSTICAS TÉCNICAS

ARQUETA SIN FONDO	40X40X50
TIPO DE HORMIGÓN	HM-30
TIPO DE CEMENTO	CEM I 52,5 R
PESO (Kg / Unidad)	94 Kg
PALET DE 100X100 (UD/PALET)	8 Ud