

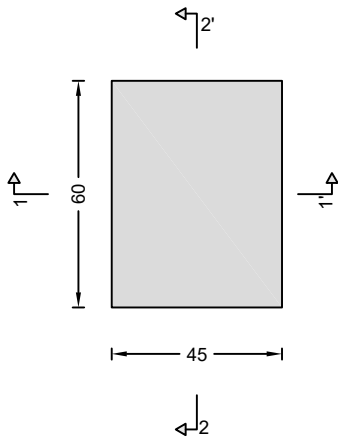
PREFADUR, S.L.

Pol. Peña Blanca, Parcela 1. 18657. Nigüelas (Granada)
Tel. 958 780 640; Fax 958 780 640

LOSA 60X45X5

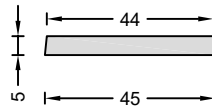
PLANTA

ESCALA 1/20 cotas en cm



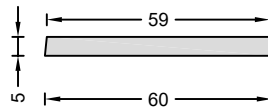
SECCIÓN 1-1'

ESCALA 1/20 cotas en cm



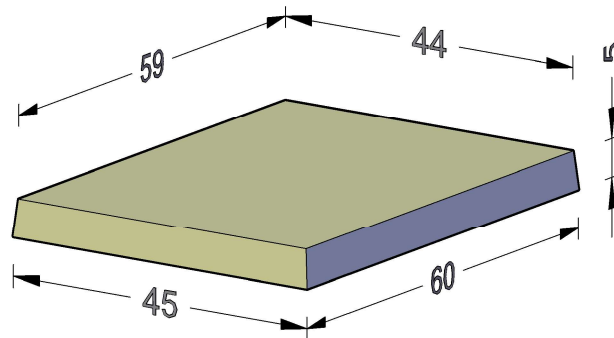
SECCIÓN 2-2'

ESCALA 1/20 cotas en cm



PERSPECTIVA

Cotas en cm



CARACTERÍSTICAS TÉCNICAS

LOSA	60X45X5
TIPO DE HORMIGÓN	HF-2,0
TIPO DE CEMENTO	CEM I 52,5 R
DOSIFICACIÓN DE FIBRA	2 Kg/m ³
PESO POR UNIDAD	31 KG