

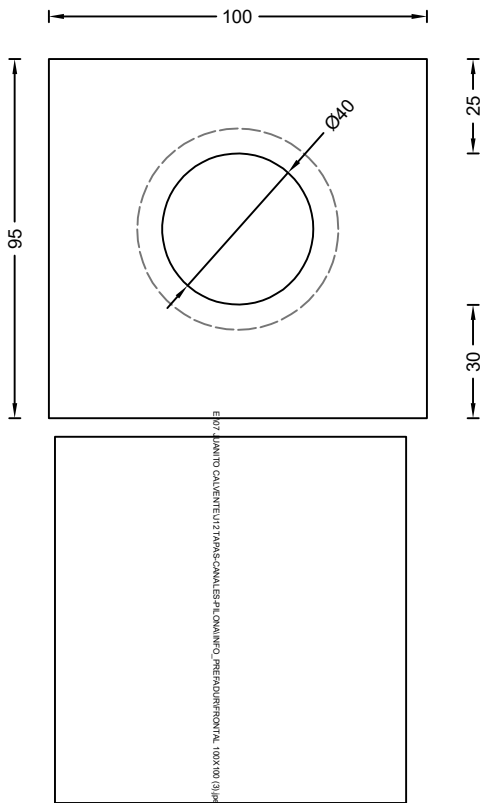
# PREFADUR, S.L.

Pol. Peña Blanca, Parcela 1. 18657. Nigüelas (Granada)  
Tel. 958 780 640; Fax 958 780 640

## FRONTAL Ø400 95X100X25

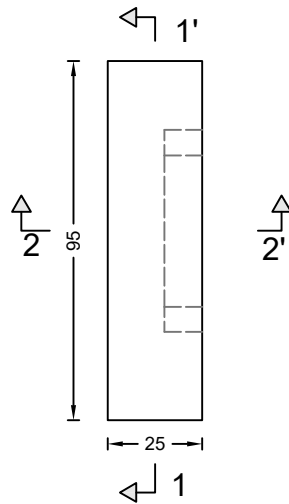
### VISTA FRONTAL

ESCALA 1/20 cotas en cm



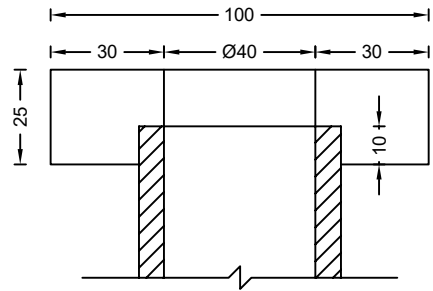
### VISTA LATERAL

ESCALA 1/20 cotas en cm



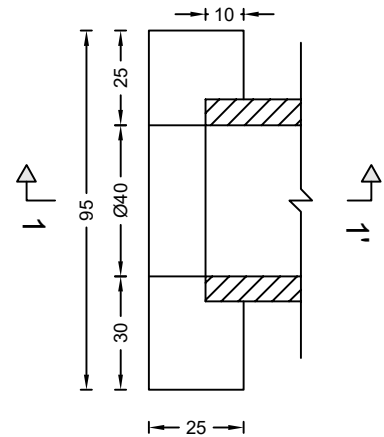
### SECCIÓN 2-2'

ESCALA 1/20 cotas en cm

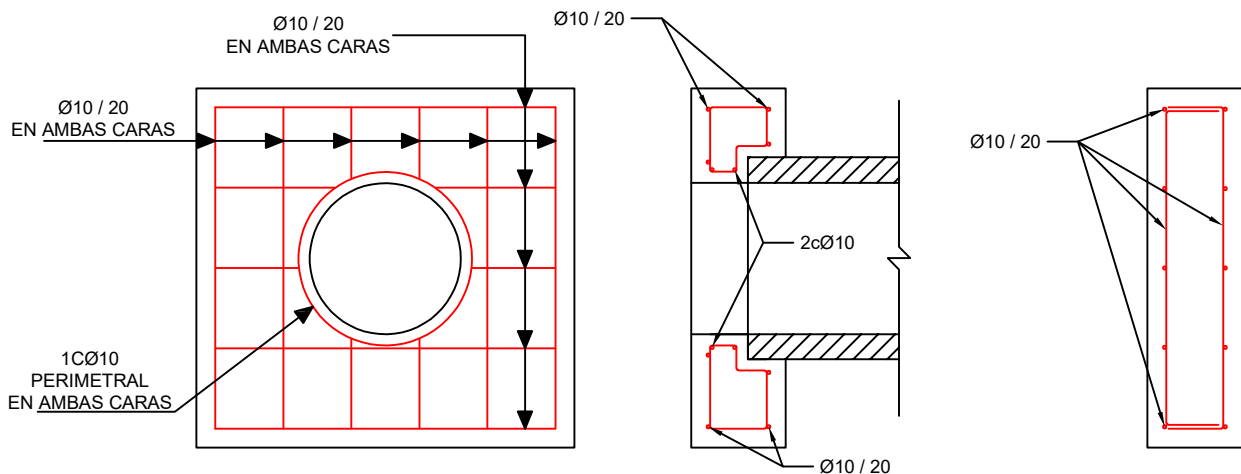


### SECCIÓN 1-1'

ESCALA 1/20 cotas en cm



### ARMADO



### CARACTERÍSTICAS TÉCNICAS

CARACTERÍSTICAS TÉCNICAS	
FRONTAL Ø400 95X100X25	Ø400 95X100X25
TIPO DE HORMIGÓN	HA-30
ARMADO	4xØ16+1xcØ6/15
TIPO DE CEMENTO	CEM I 52,5 R
PESO (Kg / Unidad)	520 Kg