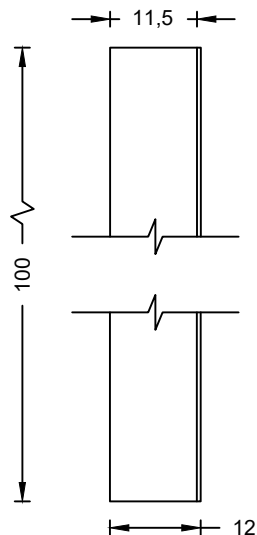


PREFADUR, S.L.

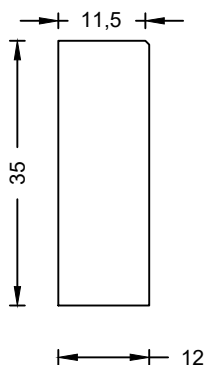
Pol. Peña Blanca, Parcela 1. 18657. Nigüelas (Granada)
Tel. 958 780 640; Fax 958 780 640

BORDILLO 100X12X11.5X35



PLANTA

ESCALA 1/10 cotas en cm



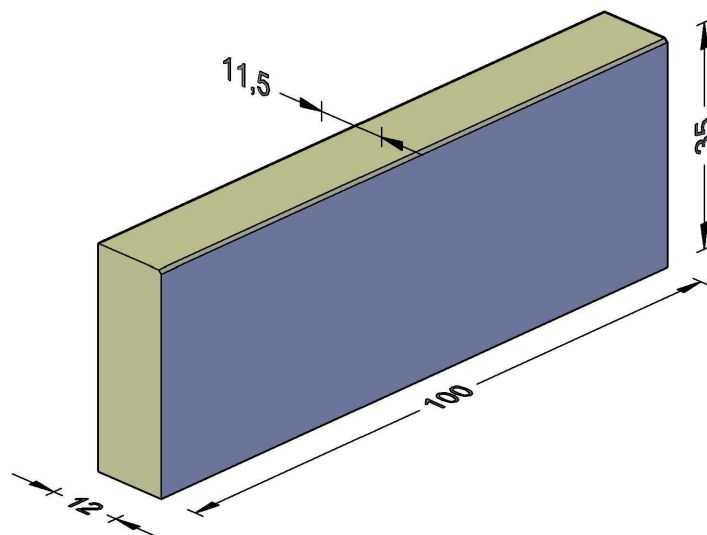
ALZADO

ESCALA 1/10 cotas en cm



PERSPECTIVA

Cotas en cm



CARACTERÍSTICAS TÉCNICAS

BORDILLO 100X12X11.50X35	100X12X11.50X35
TIPO DE HORMIGÓN	HM-30
TIPO DE CEMENTO	CEM I 52,5 R
PESO (Kg / Unidad)	97 Kg