

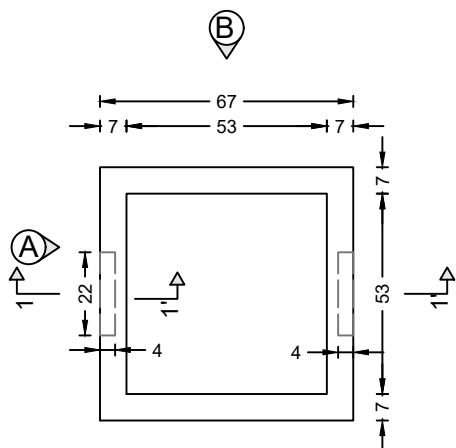
PREFADUR, S.L.

Pol. Peña Blanca, Parcela 1. 18657. Nigüelas (Granada)
Tel. 958 780 640; Fax 958 780 640

ARQUETA 53x53x80 SIN FONDO

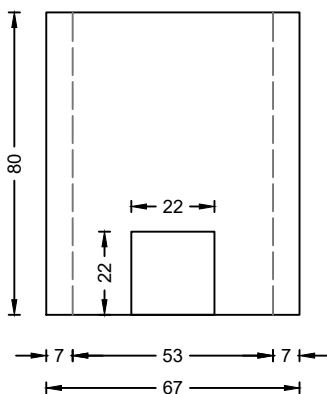
PLANTA

ESCALA 1/20 cotas en cm



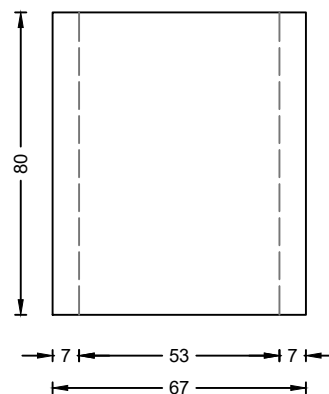
ALZADO A

ESCALA 1/20 cotas en cm



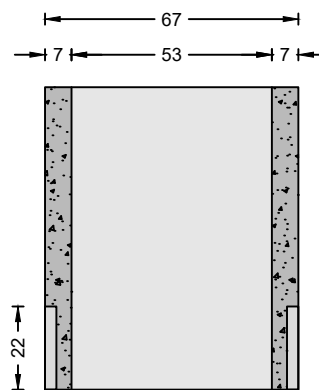
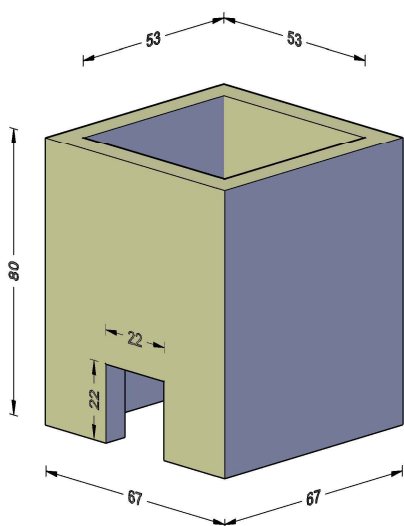
ALZADO B

ESCALA 1/20 cotas en cm



PERSPECTIVA

Cotas en cm



SECCIÓN 1-1'

ESCALA 1/20 cotas en cm

CARACTERÍSTICAS TÉCNICAS

ARQUETA SIN FONDO	53x53x80
TIPO DE HORMIGÓN	HM-30
TIPO DE CEMENTO	CEM I 52,5 R
PESO (Kg / Unidad)	294 Kg