

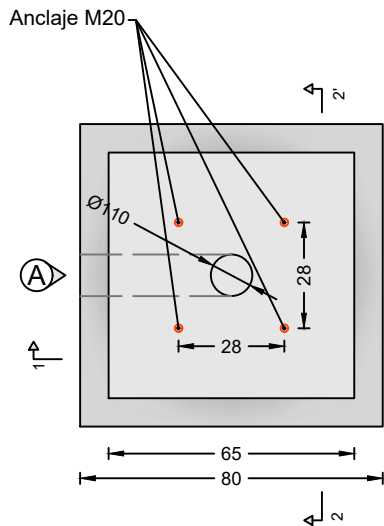
PREFADUR, S.L.

Pol. Peña Blanca, Parcela 1. 18657. Nigüelas (Granada)
Tel. 958 780 640; Fax 958 780 640

BASAMENTO 80X80X100

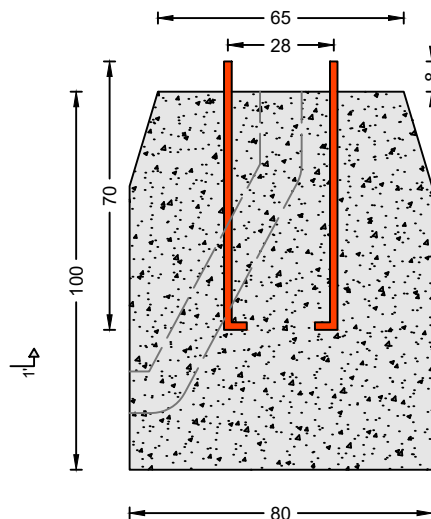
PLANTA

ESCALA 1/20 cotas en cm



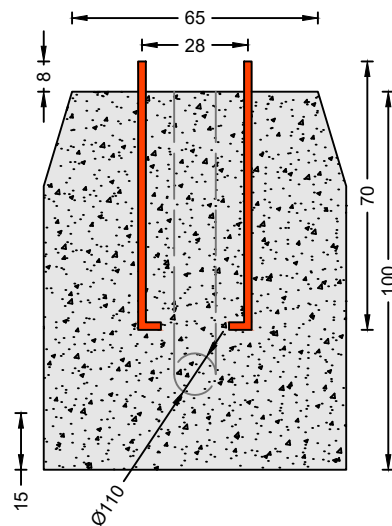
CORTE 1-1'

ESCALA 1/20 cotas en cm



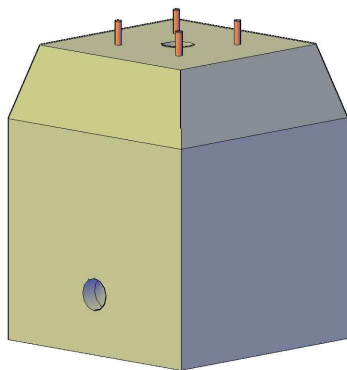
CORTE 2-2'

ESCALA 1/20 cotas en cm



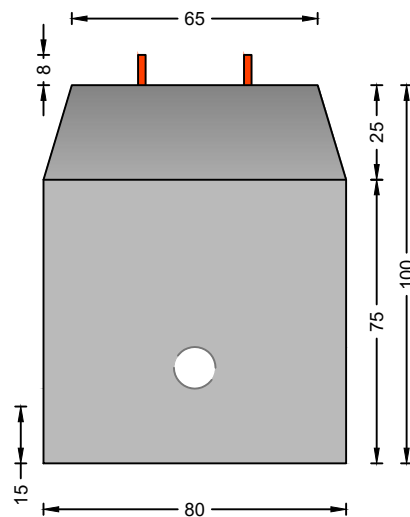
PERSPECTIVA

Cotas en cm



VISTA A

ESCALA 1/20 cotas en cm



CARACTERÍSTICAS TÉCNICAS

BASAMENTO	80X80X100
TIPO DE HORMIGÓN	HM-30
TIPO DE CEMENTO	CEM I 52,5 R
PESO (Kg / Unidad)	1600 Kg