

PREFADUR, S.L.

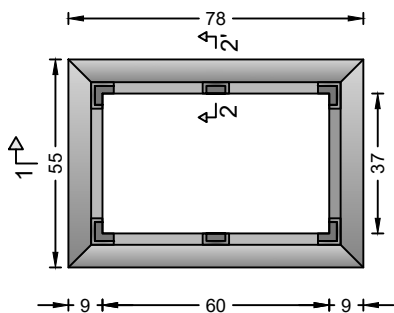
Pol. Peña Blanca, Parcela 1. 18657. Nigüelas (Granada)
Tel. 958 780 640; Fax 958 780 640

ASPIRADOR RECTANGULAR 50X75

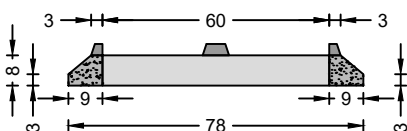
BASE

Escala 1/20. Cotas en cm.

PLANTA.



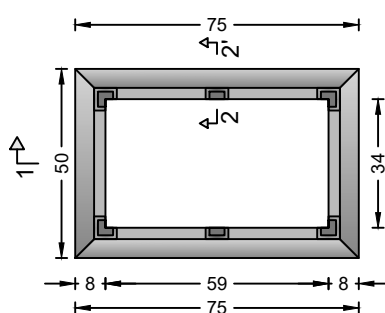
SECCIÓN 1-1'.



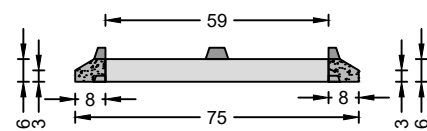
ANILLO

Escala 1/20. Cotas en cm.

PLANTA.



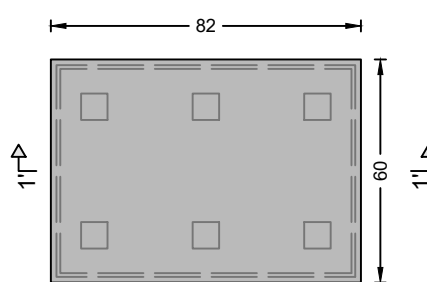
SECCIÓN 1-1'.



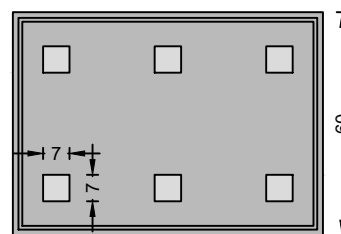
TAPA

Escala 1/20. Cotas en cm.

VISTA A.

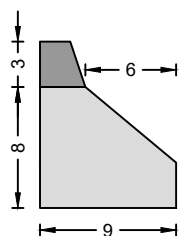


VISTA B.



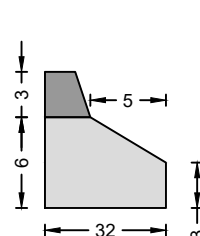
BASE

Sección 2-2'



ANILLO

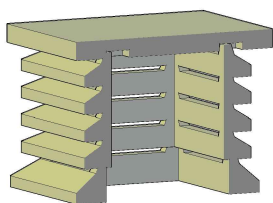
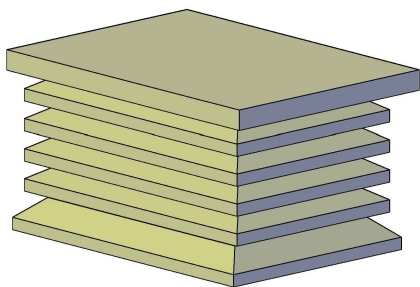
Sección 2-2'



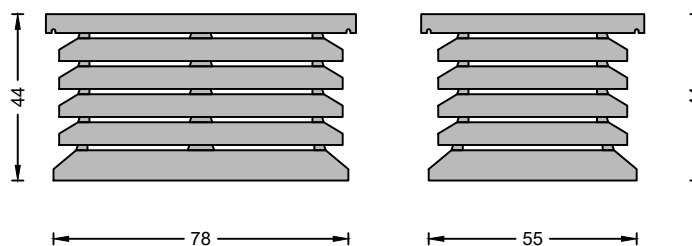
SECCIÓN 1-1'



PERSPECTIVA



MONTAJE. BASE +4×ANILLO + TAPA



CARACTERÍSTICAS TÉCNICAS

ASPIRADOR RECTANGULAR 50X62	53x78+4x50x75+60x82 BASE +4xANILLOS+ TAPA
TIPO DE HORMIGÓN (Kg)	HM-30
PESO DE LA BASE (Kg)	31 Kg
PESO DEL ANILLO (Kg)	18 Kg
PESO DE LA TAPA (Kg)	39 Kg
PESO DEL CONJUNTO (Kg)	142 Kg