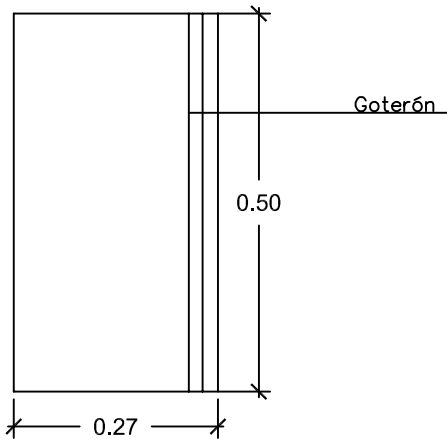


PREFADUR, S.L.

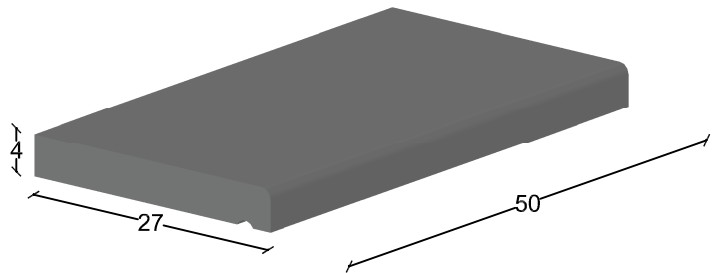
Pol. Peña Blanca, Parcela 1. 18657. Nigüelas (Granada)
Tel. 958 780 640; Fax 958 780 640

CUBREMUIROS MONOCAPA

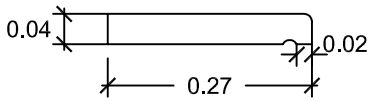
27 x 4 x 50 cm



PLANTA



VISTA A



VISTA A

PERSPECTIVA
cotas en cm.

ESCALA 1/10 cotas en m.

CARACTERISTICAS TÉCNICAS:

CUBREMUIROS MONOCAPA	27 x 4 x 50
TIPO DE HORMIGÓN	HM-300
TIPO DE CEMENTO	CEM-I-52,5 SR
PESO (kg/ Unidad)	13,50 Kg.