

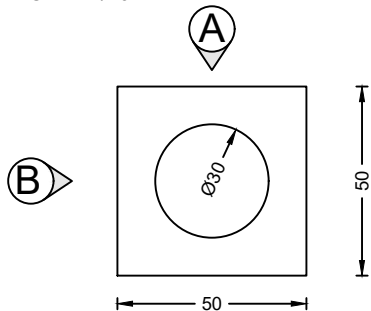
# PREFADUR, S.L.

Pol. Peña Blanca, Parcela 1. 18657. Nigüelas (Granada)  
Tel. 958 780 640; Fax 958 780 640

## POSTE 50X50X120

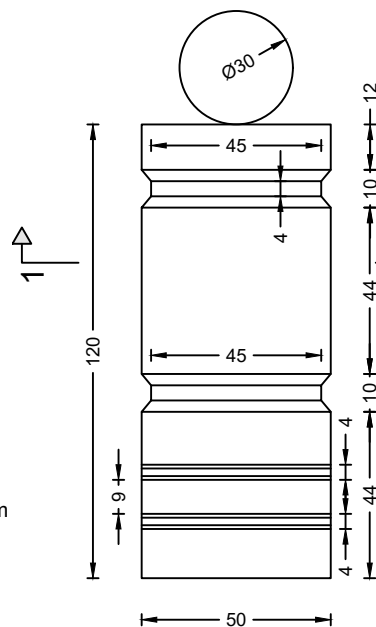
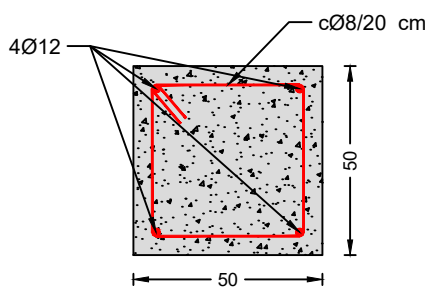
### PLANTA

ESCALA 1/20 cotas en cm



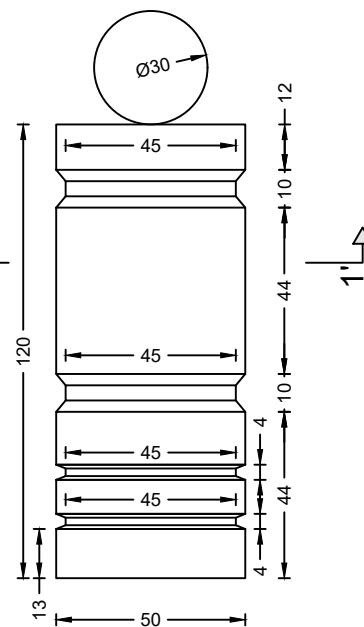
### SECCIÓN 1-1'

ESCALA 1/20 cotas en cm



### ALZADO A

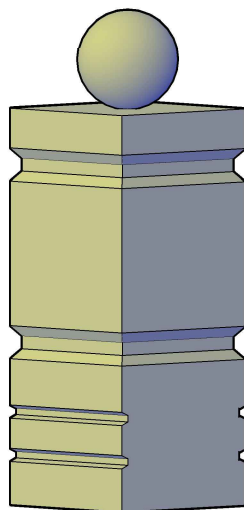
ESCALA 1/20 cotas en cm



### ALZADO B

ESCALA 1/20 cotas en cm

### PERSPECTIVA:



## CARACTERÍSTICAS TÉCNICAS

POSTE	50X50X120
TIPO DE HORMIGÓN	HA-30 [4Ø12+cØ8/20]
TIPO DE CEMENTO	CEM I 52,5 R
PESO (Kg / Unidad)	705 Kg