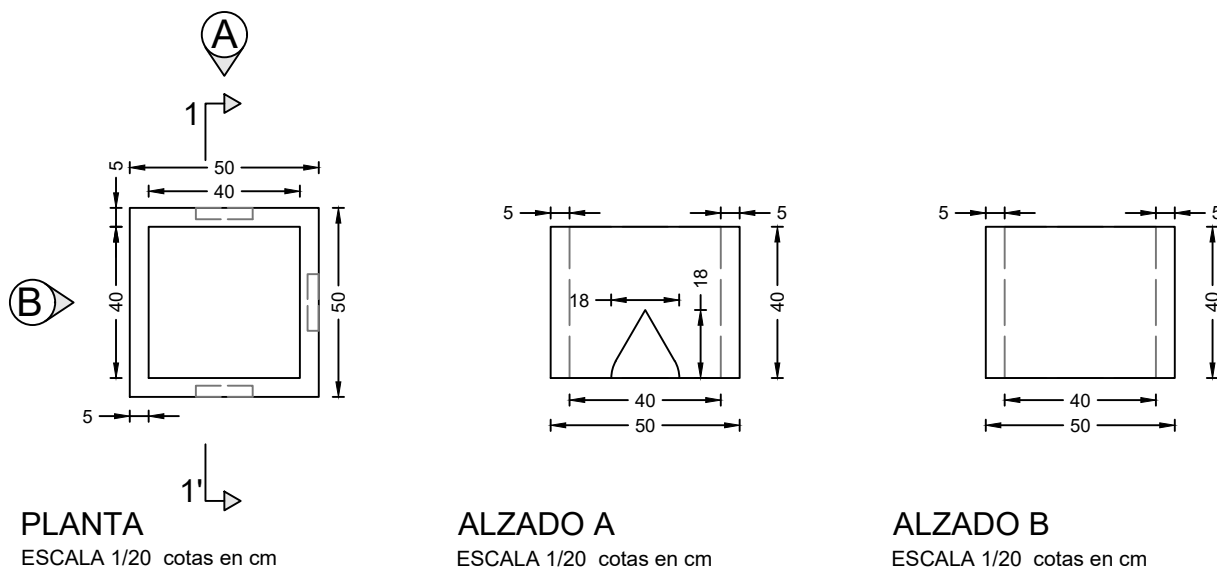


PREFADUR, S.L.

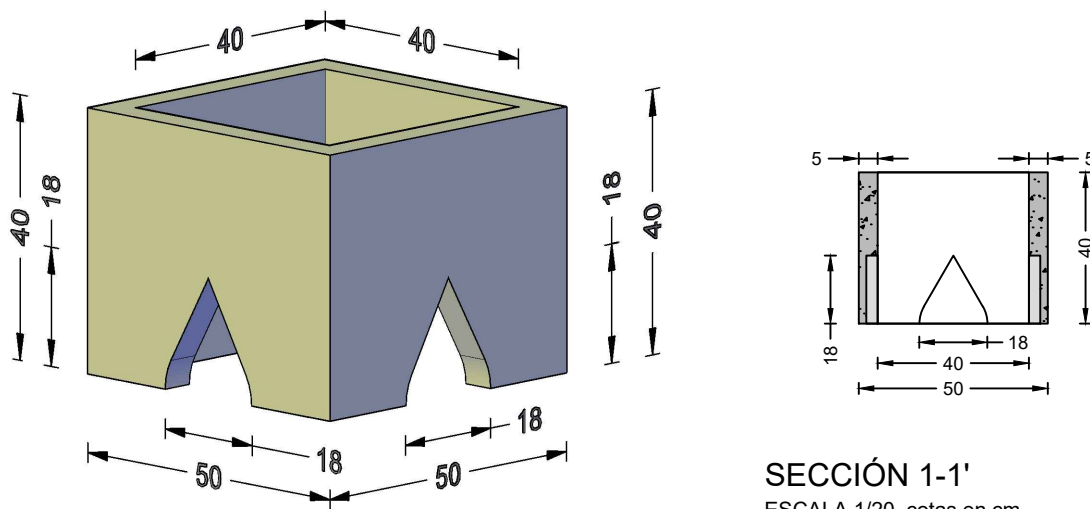
Pol. Peña Blanca, Parcela 1. 18657. Nigüelas (Granada)
Tel. 958 780 640; Fax 958 780 640

ARQUETA 40x40x40 SIN FONDO



PERSPECTIVA

Cotas en cm



CARACTERÍSTICAS TÉCNICAS

ARQUETA SIN FONDO	40x40x40
TIPO DE HORMIGÓN	HM-30
TIPO DE CEMENTO	CEM I 52,5 R
PESO (Kg / Unidad)	100 Kg