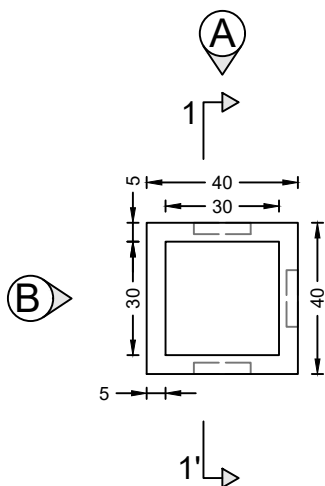


# PREFADUR, S.L.

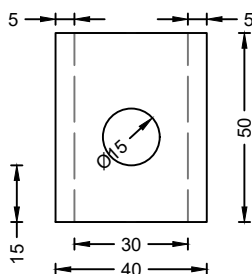
Pol. Peña Blanca, Parcela 1. 18657. Nigüelas (Granada)  
Tel. 958 780 640; Fax 958 780 640

## ARQUETA 30X30X50 SIN FONDO



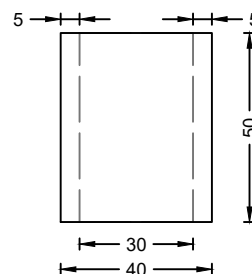
PLANTA

ESCALA 1/20 cotas en cm



ALZADO A

ESCALA 1/20 cotas en cm

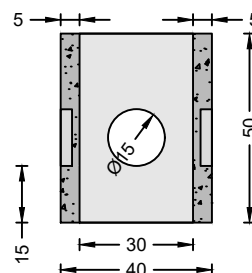
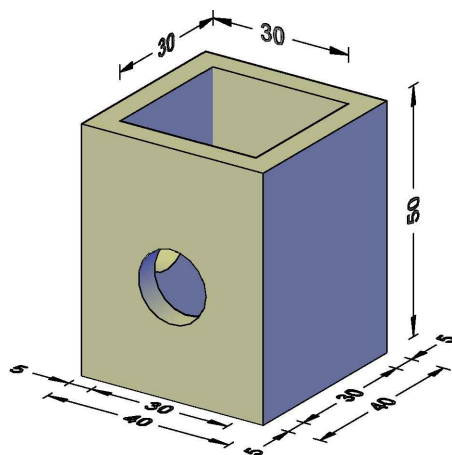


ALZADO B

ESCALA 1/20 cotas en cm

## PERSPECTIVA

Cotas en cm



SECCIÓN 1-1'

ESCALA 1/20 cotas en cm

### CARACTERÍSTICAS TÉCNICAS

ARQUETA SIN FONDO	30X30X50
TIPO DE HORMIGÓN	HM-30
TIPO DE CEMENTO	CEM I 52,5 R
PESO (Kg / Unidad)	75 Kg