

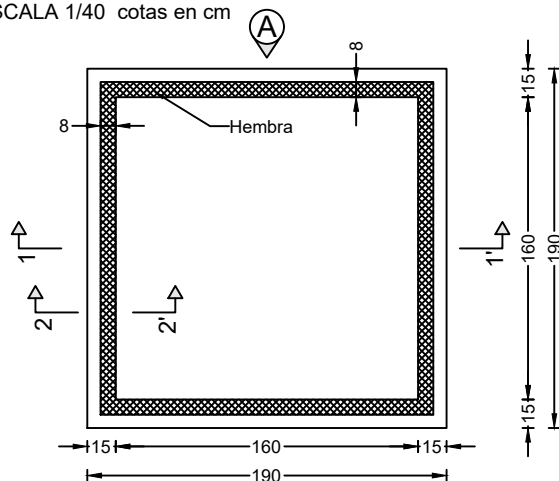
PREFADUR, S.L.

Pol. Peña Blanca, Parcela 1. 18657. Nigüelas (Granada)
Tel. 958 780 640; Fax 958 780 640

ARQUETA 160X160X50 SIN FONDO

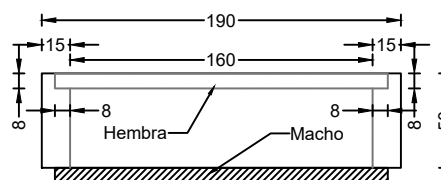
PLANTA

ESCALA 1/40 cotas en cm



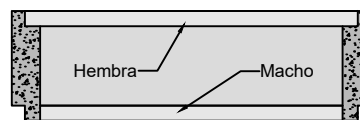
VISTA A

ESCALA 1/40 cotas en cm



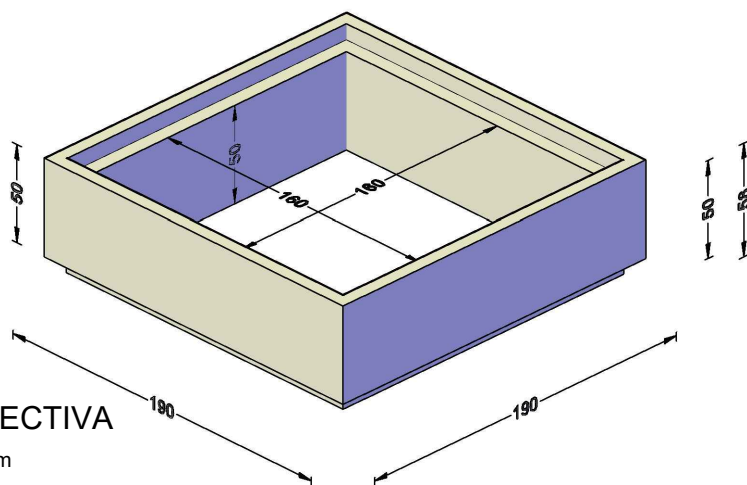
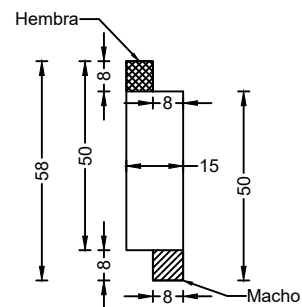
SECCIÓN 1-1'

ESCALA 1/40 cotas en cm



SECCIÓN 2-2'

ESCALA 1/20 cotas en cm



PERSPECTIVA

Cotas en cm

CARACTERÍSTICAS TÉCNICAS

ARQUETA SIN FONDO	160X160X50
TIPO DE HORMIGÓN	HA-30
TIPO DE CEMENTO	CEM I 52,5 R
PESO (Kg / Unidad)	1300 Kg
ARMADURA	#15x15 Ø8 mm